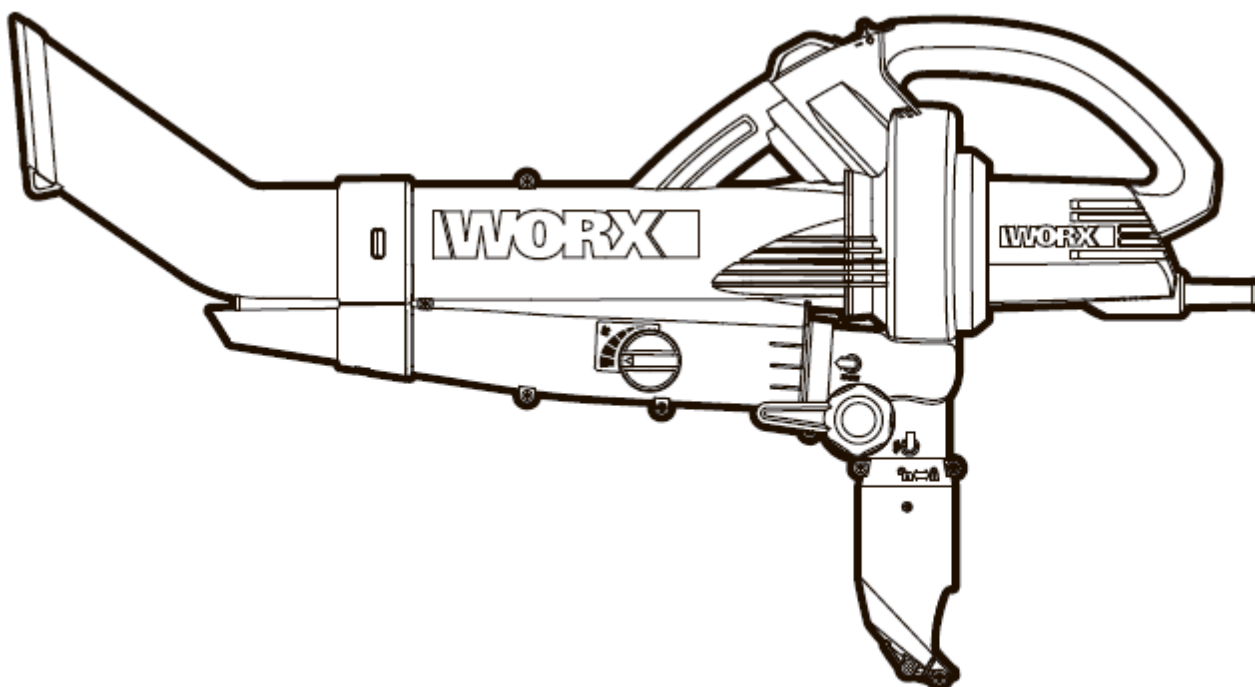
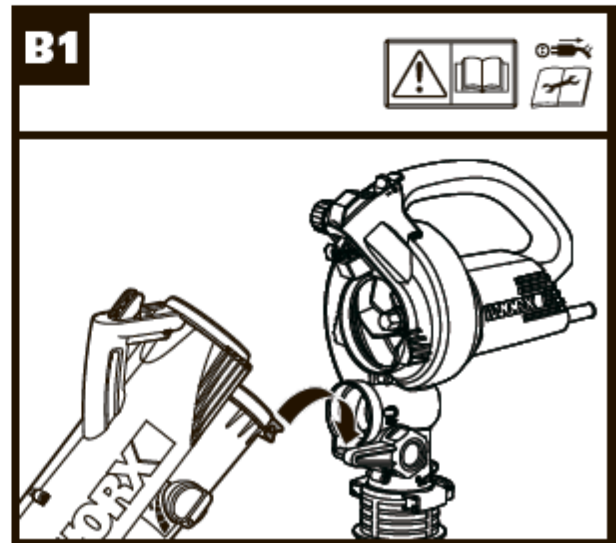
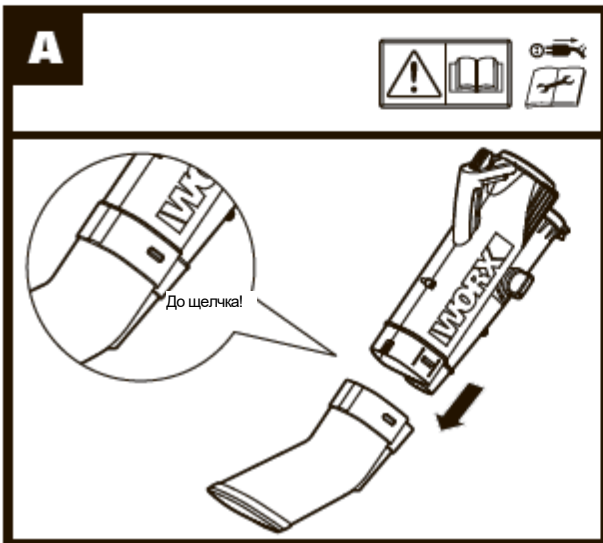
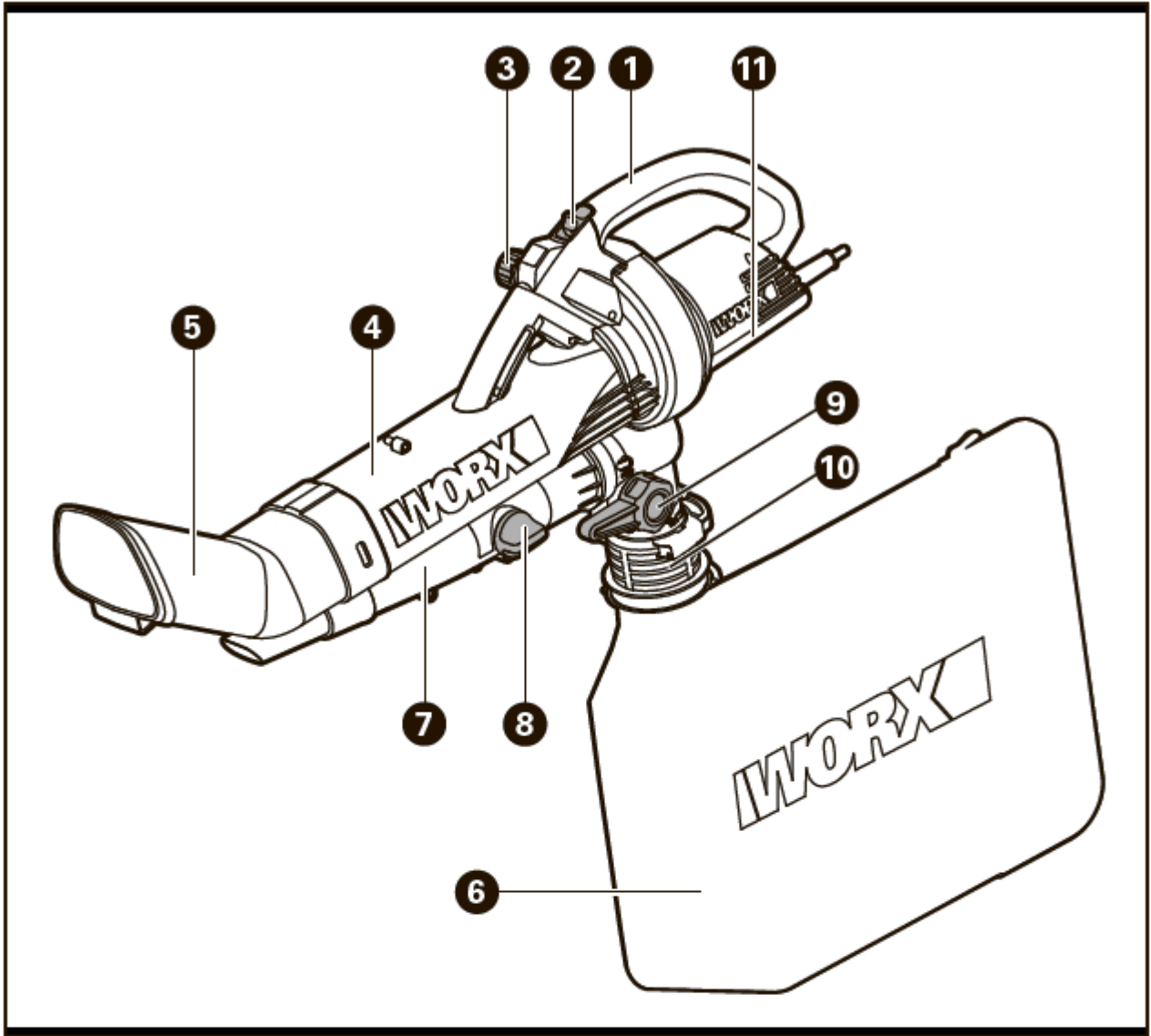


# **WORX**

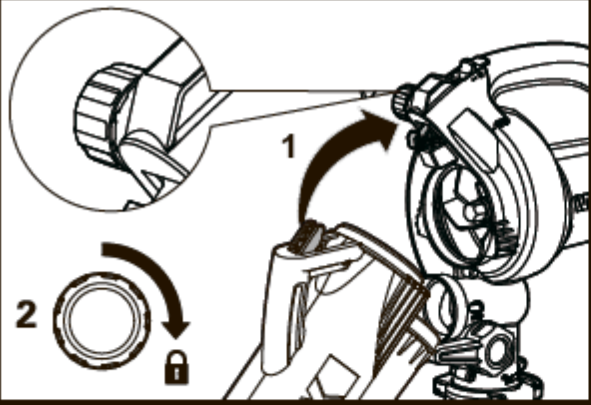


## **РУКОВОДСТВО ПО ЭКСПЛУАТАЦИИ И ТЕХНИКЕ БЕЗОПАСНОСТИ**

**Многофункциональное устройство  
воздуходувка/пылесос/мульчер** **WG505E**

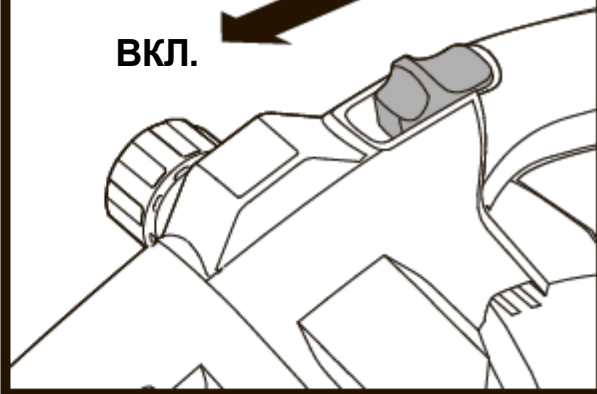


**B2**

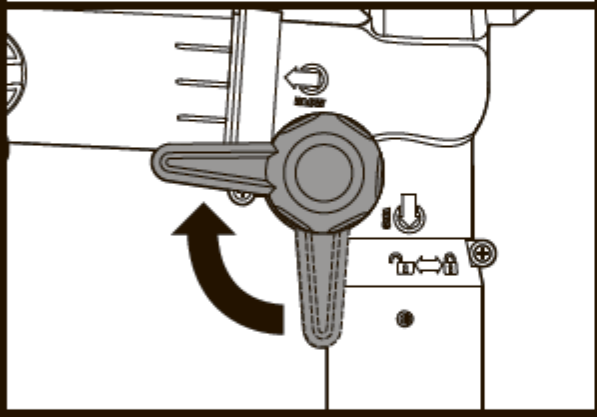


**C**

**ВЫКЛ.**  
**ВКЛ.**



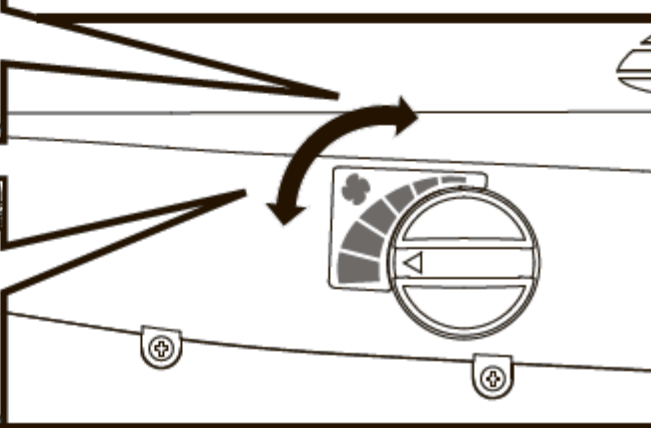
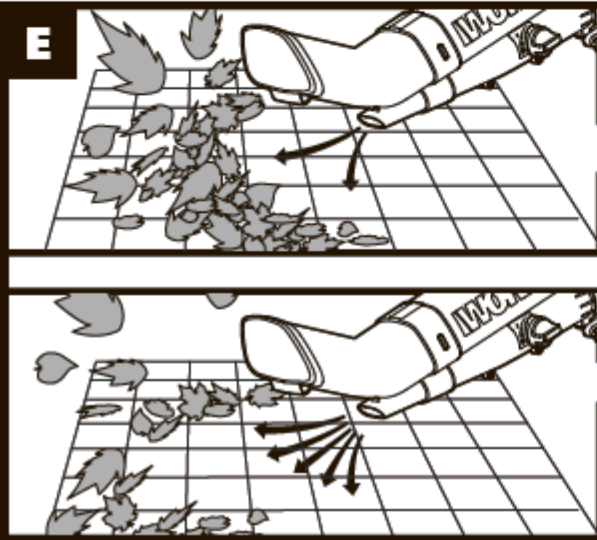
**D1**

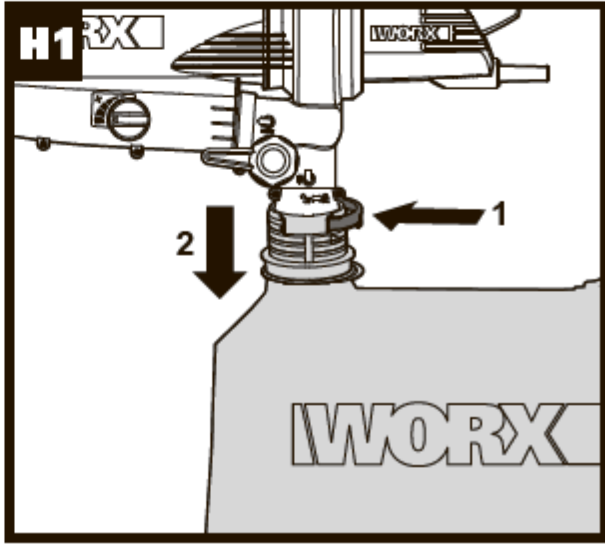
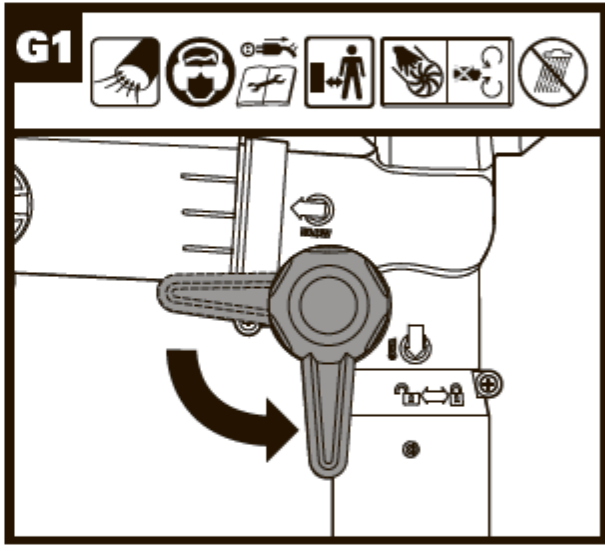
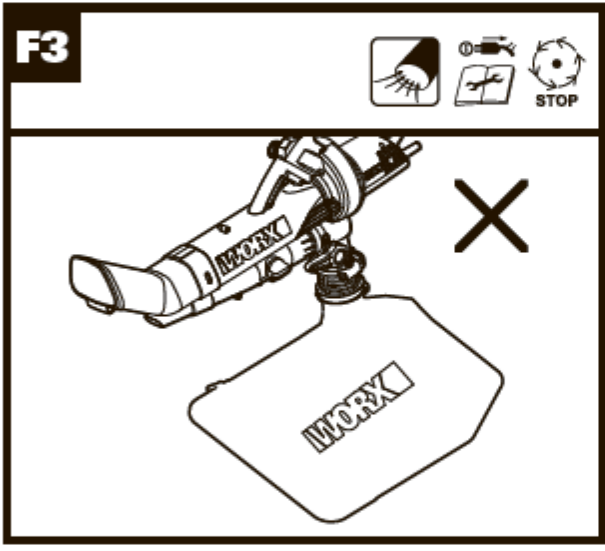
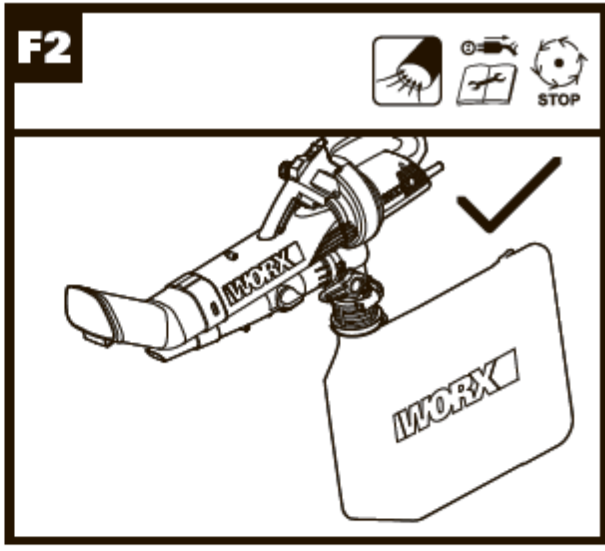
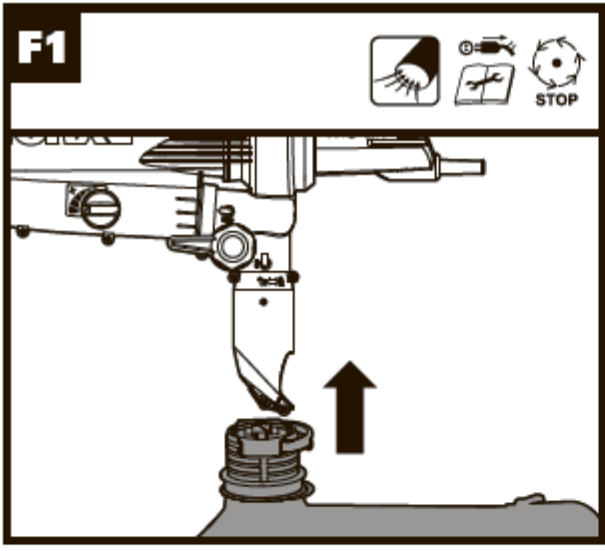


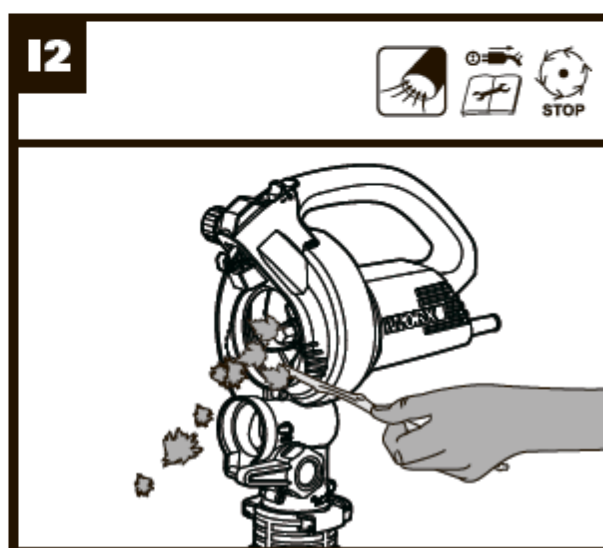
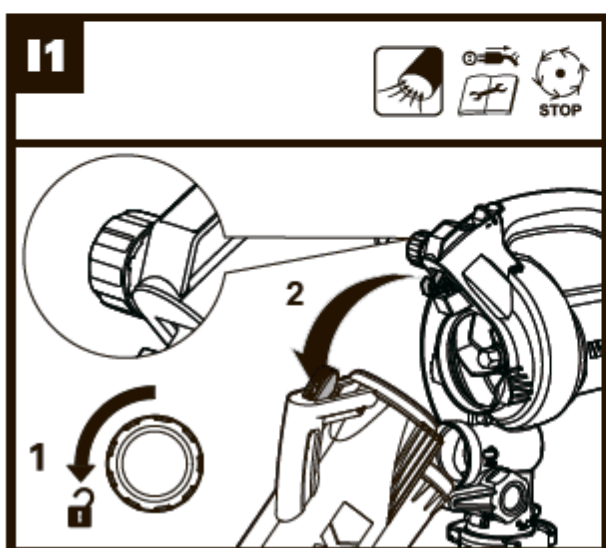
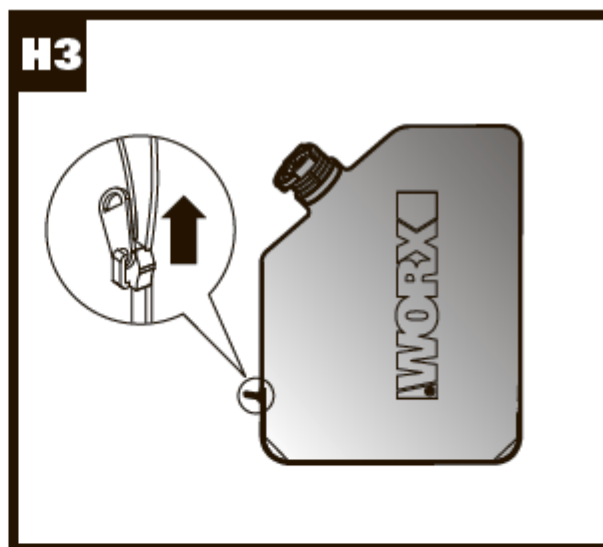
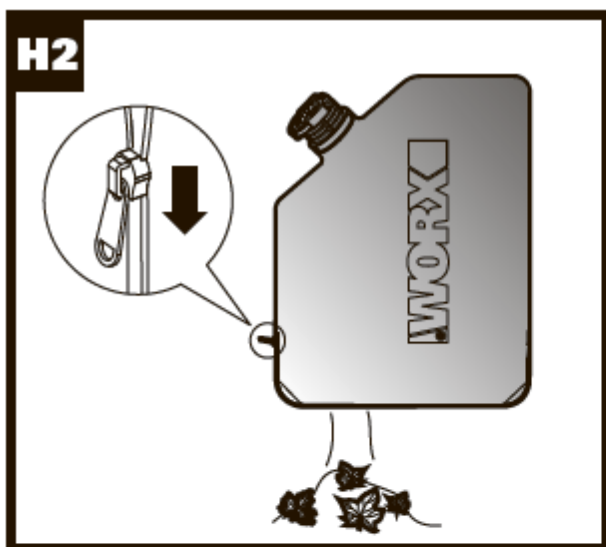
**D2**



**E**







1. РУЧКА

2. ПЕРЕКЛЮЧАТЕЛЬ ПИТАНИЯ ВКЛ./ВЫКЛ.

3. ПРЕДОХРАНИТЕЛЬНЫЙ ФИКСАТОР

4. ВЕРХНЯЯ ЧАСТЬ ТРУБКИ ПЫЛЕСОСА

5. НИЖНЯЯ ЧАСТЬ ТРУБКИ ПЫЛЕСОСА

6. МЕШОК ДЛЯ СБОРА ЛИСТЬЕВ

7. ТРУБКА ВОЗДУХОДУВА

8. РЕГУЛЯТОР СКОРОСТИ ВОЗДУШНОГО ПОТОКА

9. РЫЧАЖНЫЙ ПЕРЕКЛЮЧАТЕЛЬ РЕЖИМА РАБОТЫ ВОЗДУХОДУВКА / ПЫЛЕСОС

10. БЫСТРОСЪЁМНАЯ МУФТА МЕШКА


11. КОРПУС ЭЛЕКТРОДВИГАТЕЛЯ

Не все вспомогательные принадлежности, описанные в руководстве или представленные на рисунке, включены в стандартную поставку.


## ТЕХНИЧЕСКИЕ ХАРАКТЕРИСТИКИ

Тип WG505E (5 - обозначение техники, представитель электрических воздуходувок-пылесосов)

Напряжение	220–240 В ~ 50/60 Гц
Входная мощность	3000 Вт
Скорость без нагрузки	15000/мин.

Производительность	10 м³/мин.
Скорость воздушного потока	128 - 135 км/ч
Степень мульчирования	16:1
Объем мешка для сбора листьев	45 л
Вес прибора	4,1 кг
Класс защиты	 /II

## ШУМОВЫЕ ХАРАКТЕРИСТИКИ

Измеренный уровень звукового давления	$L_{pA}$ : 94 дБ(А)
$K_{pA}$ :	3 дБ(А)
Измеренная мощность звука по шкале А	$L_{wA}$ : 110 дБ(А)
Носите защитные наушники	

## ВИБРАЦИОННЫЕ ХАРАКТЕРИСТИКИ

Типовой измеренный уровень вибрации	$a_h$ = 3,2 м/с²
Погрешность	$K$ = 1,5 м/с²

Заявленное общее значение вибрации может использоваться для сравнения одного инструмента с другим, а также может использоваться для предварительной оценки воздействия.



**ПРЕДОСТЕРЕЖЕНИЕ:** Значение вибрации при фактическом использовании электроинструмента может отличаться от заявленного значения в зависимости от способов использования инструмента:

Вариантов его применения и обрезаемых или скашиваемых материалов.

Исправности инструмента и его правильного технического обслуживания.

Использования соответствующих аксессуаров и состояния всех режущих поверхностей и остроты их кромок.

Плотности захвата на рукоятках и использования каких-либо антивибрационных аксессуаров.

Использования инструмента в соответствии с его предназначением и этими инструкциями.

**Этот инструмент может вызвать тремор рук, если его использование не будет регулироваться должным образом.**



**ПРЕДОСТЕРЕЖЕНИЕ:** Для обеспечения максимальной точности при оценке уровня воздействия в реальных условиях использования должны также учитываться все аспекты рабочего цикла, такие как периоды времени, когда инструмент выключен, а также работает на холостом ходу и не выполняет фактическую работу. Это может значительно снизить уровень воздействия за весь рабочий период.

Помогает минимизировать риск возникновения тремора рук.

**ВСЕГДА** используйте заточенные лезвия и сверла.

Обслуживайте этот инструмент в соответствии с данными инструкциями и хорошо смазывайте (при необходимости).

Если инструмент используется регулярно, приобретите антивибрационные аксессуары.

Избегайте использования инструментов при температуре 10°C или ниже.

Планируйте свой график работы, чтобы разбить использование инструментов с высокой вибрацией на несколько дней.

## АКСЕССУАРЫ

### Мешок для сбора листьев

1

Рекомендуется приобретать аксессуары у официального дилера WORX или в сервисном центре.

Выбирайте тип аксессуаров в соответствии с работой, которую вы намерены выполнить. Более подробную информацию см. на упаковке аксессуара. Помощь и консультацию можно также получить у продавца.

# ТЕХНИКА БЕЗОПАСНОСТИ ПРИ ОБРАЩЕНИИ С УСТРОЙСТВОМ

## ОБЩИЕ ПРЕДУПРЕЖДЕНИЯ О БЕЗОПАСНОСТИ



**ПРЕДОСТЕРЕЖЕНИЕ!** Прочтите все предупреждения о безопасности и все инструкции.

Несоблюдение предупреждений и инструкций может привести к поражению электрическим током, пожару и / или серьезной травме.

**Сохраните все предупреждения и инструкции для дальнейшего использования.**

Если шнур питания поврежден, он должен быть заменен производителем, его сервисным агентом или специалистами с аналогичной квалификацией, чтобы избежать возникновения опасности.

### **ВАЖНО**

**ВНИМАТЕЛЬНО ПРОЧИТАЙТЕ ПЕРЕД ЭКСПЛУАТАЦИЕЙ  
СОХРАНИТЕ ДЛЯ ДАЛЬНЕЙШЕГО ИСПОЛЬЗОВАНИЯ**

#### **Практика безопасной эксплуатации**

##### **1) Обучение**

- a) Внимательно прочитайте инструкции. Ознакомьтесь с элементами управления и правильным использованием инструмента.
- b) Никогда не разрешайте детям, лицам с ограниченными физическими, сенсорными или умственными способностями или отсутствием опыта и знаний, либо незнакомым с этими инструкциями лицам пользоваться инструментом. Местные правила могут ограничивать возраст оператора.
- c) Никогда не работайте с инструментом, пока поблизости находятся люди, особенно дети, или домашние животные.
- d) Помните, что оператор несет ответственность за несчастные случаи или опасность, которым могут подвергнуться другие лица или их имущество.

##### **2) Подготовка**

- a) При эксплуатации инструмента всегда носите прочную обувь и длинные брюки. Не эксплуатируйте инструмент босиком или в открытых сандалиях. Избегайте ношения свободной одежды и одежды с висящими элементами, такими как шнурки или завязки.
- b) Не надевайте свободную одежду или украшения, которые могут быть втянуты в воздуховод. Не допускайте попадания длинных волос в воздуховоды.
- c) Необходимы защитные наушники и очки. Носите их постоянно во время эксплуатации инструмента.
- d) Эксплуатируйте инструмент в рекомендованном положении и только на твердой ровной поверхности.
- e) Не используйте инструмент на мощёной или гравийной поверхности, где отлетающий предмет может стать причиной травмы.
- f) Перед использованием всегда визуально осматривайте инструмент, чтобы убедиться, что устройства измельчения, болты устройств измельчения и другие крепежные элементы надежно затянуты, корпус не поврежден и установлены защитные кожухи и экраны. Заменяйте изношенные или поврежденные компоненты комплектами, чтобы сохранить баланс. Замените поврежденные или нечитаемые этикетки.
- g) Перед использованием проверьте инструмент и удлинительный кабель на предмет повреждений или износа. Если сетевой кабель поврежден во время использования, немедленно отключите кабель от сети. **НЕ ПРИКАСАЙТЕСЬ К СЕТЕВОМУ КАБЕЛЮ ДО ОТКЛЮЧЕНИЯ ПИТАНИЯ.** Запрещается использовать машину, если сетевой кабель поврежден или демонстрирует признаки износа.
- h) Следите за тем, чтобы удлинитель не соприкасался с движущимися опасными частями с целью предотвращения повреждения кабеля, что может привести к контакту с токоведущими частями.
- i) Если используется удлинитель, убедитесь, что он предназначен для использования вне помещений и промаркирован соответствующим образом. Рекомендуемый размер удлинителя - не менее 1 мм<sup>2</sup>.

##### **3) Эксплуатация**

- a) Перед запуском инструмента убедитесь, что подающая камера пуста.
- b) Лицо и тело не должны быть вблизи отверстия для подачи воздуха.

- c) Не допускайте попадания рук или каких-либо других частей тела или одежды внутрь подающей камеры, разгрузочного желоба или в опасной близости от движущихся частей.
- d) Всегда ровно стойте на ногах и сохраняйте равновесие. Не переусердствуйте. Никогда не стойте на более высоком уровне, чем основание инструмента при подаче в него материала.
- e) При работе с этим инструментом всегда держитесь подальше от зоны выгрузки.
- f) Будьте предельно осторожны при работе прибора в режиме пылесоса, чтобы внутрь не попадали куски металла, камни, бутылки, банки или другие посторонние предметы.
- g) Если режущий механизм ударяется о какие-либо посторонние предметы или инструмент начинает издавать какие-либо необычные шумы или вибрации, немедленно отключите источник питания и дайте инструменту остановиться. Отсоедините инструмент от источника питания и выполните следующие шаги перед повторным запуском и эксплуатацией:
  - i) Проверьте на наличие повреждений;
  - ii) Замените или отремонтируйте любые поврежденные детали;
  - iii) Проверьте и затяните все плохо незакрепленные детали.
- h) Не позволяйте перерабатываемому материалу накапливаться в зоне выгрузки; это может помешать правильной выгрузке и привести к возврату материала через впускное отверстие.
- i) Если инструмент засорен, отключите источник питания и отсоедините инструмент от источника питания перед очисткой от мусора.
- j) Никогда не используйте устройство с поврежденными защитными кожухами или ограждениями, либо без защитных приспособлений, например, без закрепленного на месте контейнера для сбора мусора.
- k) Источник питания должен всегда очищаться от мусора и других скоплений, чтобы предотвратить повреждение источника питания или возможное возгорание.
- l) Не транспортируйте этот инструмент, когда работает источник питания.
- m) Остановите прибор и выньте вилку питания из розетки. Убедитесь, что все движущиеся части полностью остановились
  - каждый раз, когда оставляете инструмент без присмотра,
  - перед устранением засоров или прочисткой желоба,
  - перед проверкой, очисткой или обслуживанием инструмента.
- n) Избегайте использования инструмента в плохих погодных условиях, особенно во время грозы.

#### **4) Техническое обслуживание и хранение**

- a) Все гайки, болты и винты должны быть плотно затянуты, чтобы убедиться, что прибор находится в безопасном рабочем состоянии.
- b) Регулярно проверяйте мешок для сбора мусора на наличие повреждений и признаков износа.
- c) Замените изношенные или поврежденные детали.
- d) Используйте только оригинальные запасные части и аксессуары.
- e) Храните инструмент в сухом, недоступном для детей месте.
- f) Когда инструмент остановлен для обслуживания, проверки или хранения, либо для замены аксессуара, отключите источник питания, отсоедините инструмент от источника питания и убедитесь, что все движущиеся части полностью остановлены, прежде чем выполнять какие-либо проверки, регулировки, и т.д. Во время технического обслуживания инструмента следует соблюдать осторожность и всегда поддерживать чистоту устройства.
- g) Храните инструмент в сухом, недоступном для детей месте.
- h) Необходимо всегда давать инструменту остыть перед хранением.
- i) При обслуживании механизма измельчения имейте в виду, что, даже если источник питания отключен благодаря функции блокировки защитного кожуха, детали механизма измельчения по-прежнему могут двигаться.
- j) Никогда не пытайтесь взломать функцию блокировки защитного кожуха.

#### **5) Дополнительные инструкции по технике безопасности для инструментов с креплениями для мешков**
















Выключить инструмент перед прикреплением или снятием мешка.

#### **6) Рекомендации**



Питание машины должно осуществляться через устройство защитного отключения (УЗО) с током отключения не более 30 мА.

## УСЛОВНЫЕ ОБОЗНАЧЕНИЯ




	Прочитайте руководство по эксплуатации
	Носите защитные очки
	Носите защитные наушники
	Двойная изоляция
	Отключите вилку от электросети, если кабель запутался или поврежден.
	ОТКЛЮЧЕНИЕ: выньте вилку из розетки перед выполнением очистки или технического обслуживания.
	Не допускайте присутствия посторонних лиц
	Предупреждение об опасности
	Запрещается подвергать воздействию дождя
	Режим воздуходувки
	Режим пылесоса
	Рабочее колесо продолжает вращаться после выключения инструмента. Подождите, пока все компоненты машины полностью остановятся, прежде чем прикасаться к ним.
	Блокировка
	Разблокировка
	Отходы электрооборудования запрещается утилизировать вместе с бытовыми отходами. Они должны быть доставлены в местный центр утилизации для надлежащей переработки. Обратитесь к местным органам управления или продавцу за рекомендациями по утилизации.

## ЭКСПЛУАТАЦИЯ

### ПРЕДУСМОТРЕННОЕ ИСПОЛЬЗОВАНИЕ:

Устройство с режимами воздуходувки и пылесоса предназначено только для бытового использования. Используйте воздуходувку вне помещений для перемещения или сбора мусора во дворе по мере необходимости.

## СБОРКА И ЭКСПЛУАТАЦИЯ

ДЕЙСТВИЕ	РИСУНОК
<b>Режим воздуходувки</b>	
Сборка трубки воздуходувки / пылесоса  <b>ПРЕДОСТЕРЕЖЕНИЕ:</b> Убедитесь, что переключатель ВКЛ. / ВЫКЛ. находится в положении ВЫКЛ., прежде чем затягивать предохранительный фиксатор.  <b>ПРЕДОСТЕРЕЖЕНИЕ:</b> Не следует быстро ослаблять предохранительный фиксатор. Поверните его с нормальной скоростью. После поворота подождите не менее 15 секунд, чтобы убедиться, что движущиеся части полностью остановились, прежде чем отсоединять трубку пылесоса.	См. рис. А, В1 и В2
Запуск и остановка	См. рис. С
Использование воздуходувки	См. рис. D1 и D2
Регулирование скорости воздушного потока	См. рис. Е
<b>Режим пылесоса</b>	
Закрепление мешка для сбора листьев	См. рис. F 1, F2 и F3
Запуск и остановка	См. рис. С
Использование пылесоса	См. рис. G1 и G2
Опорожнение мешка для сбора листьев	См. рис. H1, H2 и H3
Удаление застрявшего мусора с рабочего колеса (инструмент в комплект не входит)  <b>ПРЕДОСТЕРЕЖЕНИЕ:</b> Убедитесь, что переключатель ВКЛ. / ВЫКЛ. находится в положении ВЫКЛ., прежде чем ослаблять предохранительный фиксатор.	См. рис. I1 и I2

## ХРАНЕНИЕ

Храните воздуходувку/пылесос и удлинитель в помещении, в сухом прохладном месте, недоступном для детей и животных.

## ВЫЯВЛЕНИЕ И УСТРАНЕНИЕ НЕИСПРАВНОСТЕЙ

Неисправности	Возможные причины	Корректирующие действия
Воздуходувка/пылесос не работает.	Трубка воздуходувки / пылесоса не прикреплена к корпусу электродвигателя.	Подсоедините трубку воздуходувки / пылесоса к корпусу электродвигателя.
	Шнур питания не подключен к источнику питания.	Подключите шнур питания к источнику питания.
Воздуходувка/пылесос закупорен или засорен.	Мусор блокирует рабочее колесо.	Извлеките застрявший мусор из рабочего колеса.
	Мусор блокирует трубку воздуходувки / пылесоса или соединение с мешком для сбора листьев.	Извлеките застрявший мусор из трубки воздуходувки / пылесоса или соединения мешка для сбора листьев.

## ЗАЩИТА ОКРУЖАЮЩЕЙ СРЕДЫ



Отходы электрооборудования запрещается утилизировать вместе с бытовыми отходами. Они должны быть доставлены в местный центр утилизации для надлежащей переработки. Обратитесь к местным органам управления или продавцу за рекомендациями по утилизации.

## ЗАМЕНА ВИЛКИ ПИТАНИЯ (ТОЛЬКО ДЛЯ ВЕЛИКОБРИТАНИИ И ИРЛАНДИИ)

Если вам необходимо заменить установленную вилку питания, следуйте приведенным ниже инструкциям.

### ВАЖНО

Провода в сетевом кабеле окрашены в соответствии со следующим кодом:

**Синий = нейтраль**

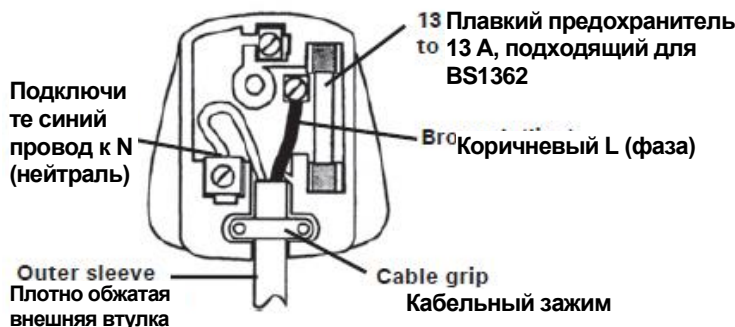
**Коричневый = фаза**

Поскольку цвета проводов в сетевом кабеле этого устройства могут не соответствовать цветовой маркировке, обозначающей клеммы в вашей вилке, действуйте следующим образом. Провод, окрашенный в синий цвет, должен быть подключен к клемме, отмеченной буквой N. Провод, окрашенный в коричневый цвет, должен быть подключен к клемме, обозначенной буквой L.



**ПРЕДОСТЕРЕЖЕНИЕ!** Никогда не подключайте токоведущие или нейтральные провода к клемме заземления вилки. Устанавливайте только утвержденную вилку BS1363/A и предохранитель правильного номинала.

**ПРИМЕЧАНИЕ:** Если установлена вилка в литом корпусе, и ее необходимо демонтировать, соблюдайте осторожность при утилизации вилки и отрезанного кабеля, их необходимо уничтожить, чтобы не допустить подключения в розетку.



## ОБЩАЯ ИНФОРМАЦИЯ

Воздуходув-Садовый Пылесос WORX WG505E, 3000Вт

Артикул: 30129502000

Изготовитель: Позитек Технолоджи (КНР) Ко. Лтд

Адрес: Номер 18, Донванг Роуд, Сучжоу Индастриал Парк, Цзянсу, КНР

Импортер: ООО «ПОЗИТЕК- ЕВРАЗИЯ»

Адрес: Российская Федерация, 117342, г. Москва, ул. Бутлерова, д. 17, этаж 3 ком 67

Страна происхождения: Китай

Срок службы изделия: 6 лет

Срок гарантии: 2 года

Дата производства изделия: указана на изделии.

Уполномоченное лицо для принятия претензий: ООО «ПОЗИТЕК- ЕВРАЗИЯ»

Адрес: Российская Федерация, 117342, г. Москва, ул. Бутлерова, д. 17, этаж 3 ком 67

Телефон: 7 (495) 136-83-96

Электронная почта [service.ru@positecgroup.com](mailto:service.ru@positecgroup.com)

Утилизация: информация указана в инструкции

## ДЕКЛАРАЦИЯ СООТВЕТСТВИЯ

Компания,  
Positec Power Tools (Europe) Ltd,  
PO Box 6242, Newbury, RG14 9LT, UK

Заявляет, что изделие

Описание: **Электрическая воздуходувка/пылесос**

Тип: **WG505E (5 - обозначение техники, представитель электрических воздуходувок/пылесосов)**

Назначение: **Сдувание и сбор мусора в контейнер для сбора мусора**

Соответствует положениям Директив:

**2006/42/EC, 2014/30/EU, 2011/65/EU,  
2000/14/EC, дополненной директивой 2005/88/EC**

директивы 2000/14/EC, дополненной директивой 2005/88/EC:

- Процедура оценки соответствия согласно **Приложению V**
- Измеренный уровень звуковой мощности **106,7 дБ (A)**
- Заявленный гарантированный уровень звуковой мощности **110 дБ (A)**

Стандарты соответствуют:

**EN 60335-1 EN 50636-2-100**

**EN ISO 3744 EN 62233**

**EN 55014-1 EN 55014-2**

**EN 61000-3-2 EN 61000-3-3**

Лицо, уполномоченное составлять технический файл,

**Имя: Russell Nicholson**

**Адрес: Positec Power Tools (Europe) Ltd,  
PO Box 6242, Newbury, RG14 9LT, UK**



Suzhou 2016/09/27

Allen Ding

Заместитель главного инженера, Тестирование и сертификация

### Послепродажное обслуживание и применение

На сайте [www.worx.com](http://www.worx.com) вы можете заказать запасные части или организовать вывоз изделия, требующего обслуживания или ремонта.

Тел. сервисной службы: 0345 202 9679

E-Mail: [customerservices@worxtools.com](mailto:customerservices@worxtools.com)

**WORX**  
**it's your nature**

[www.worx.com](http://www.worx.com)

Copyright © 2016, Positec. Все права сохраняются.  
AR01265100