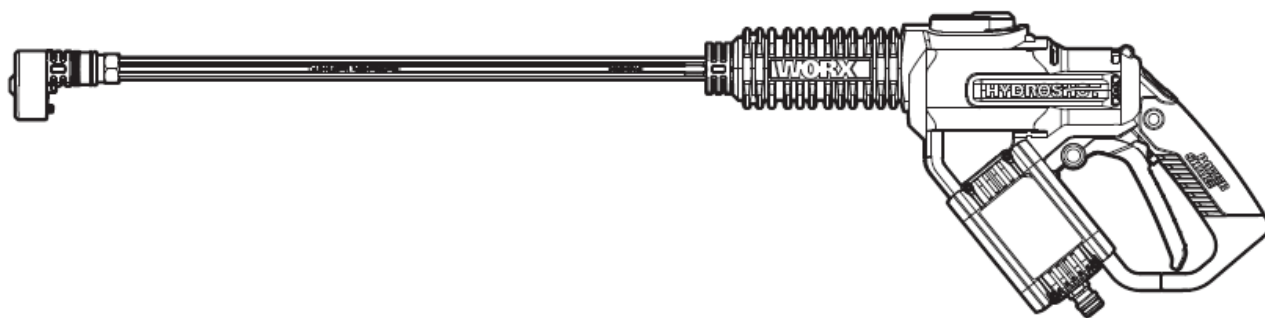


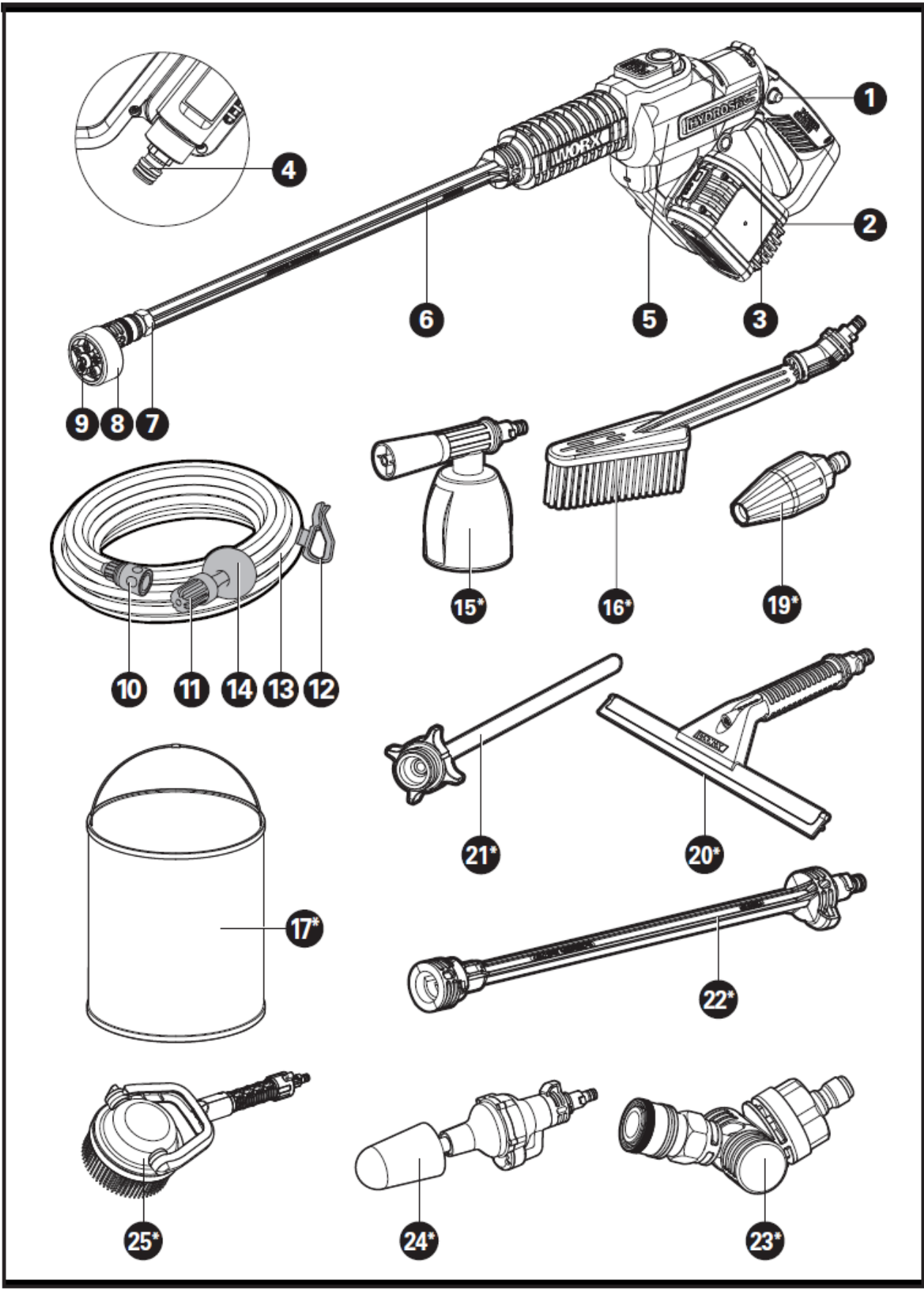
WORX

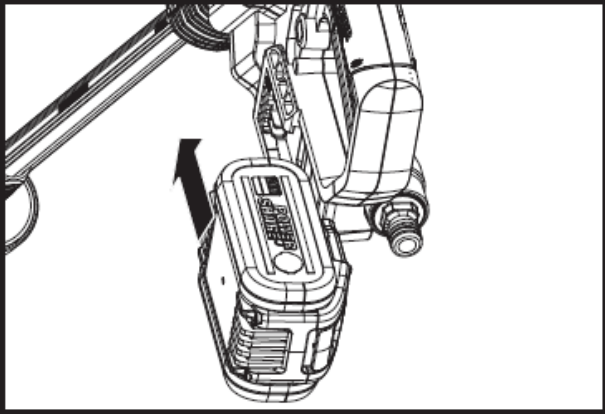
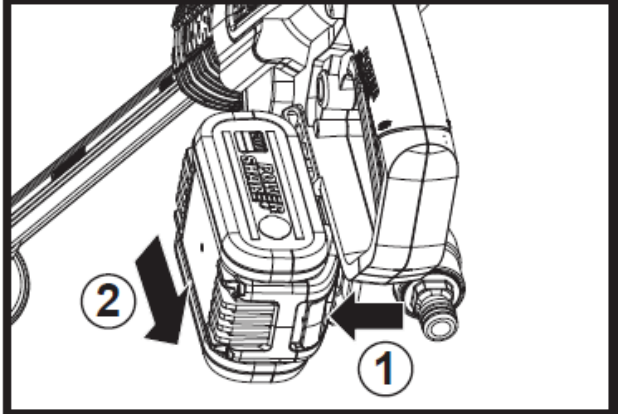
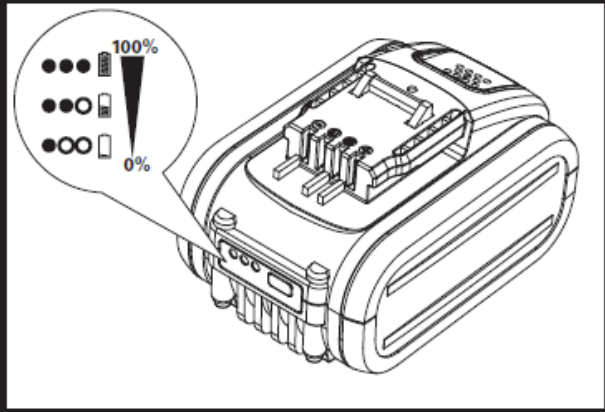
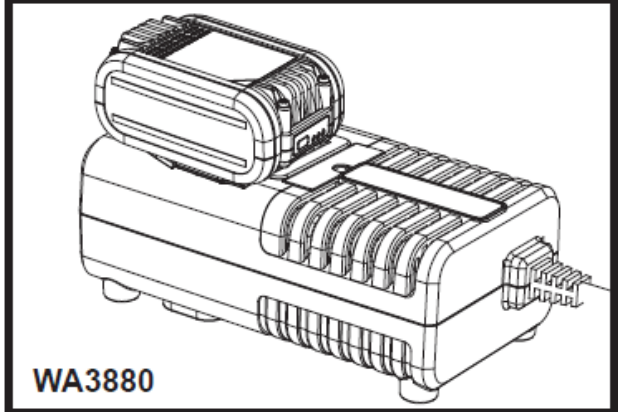


HYDROSHOT™

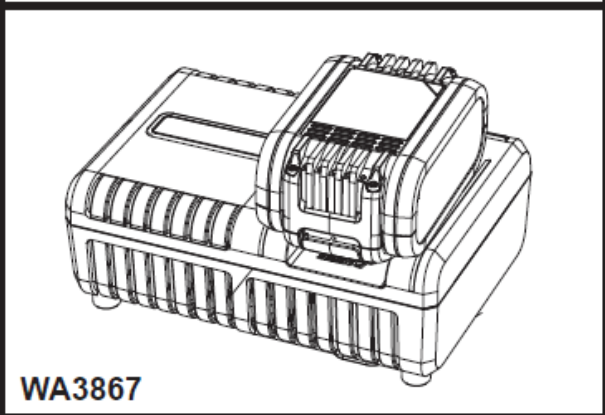
2 в 1: Мойка высокого давления

WG630E WG630E.1 WG630E.9

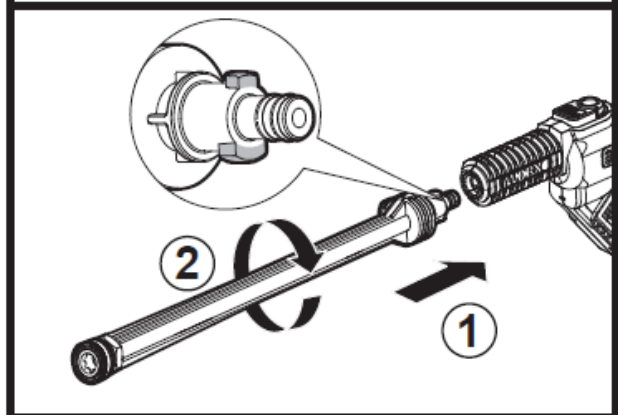


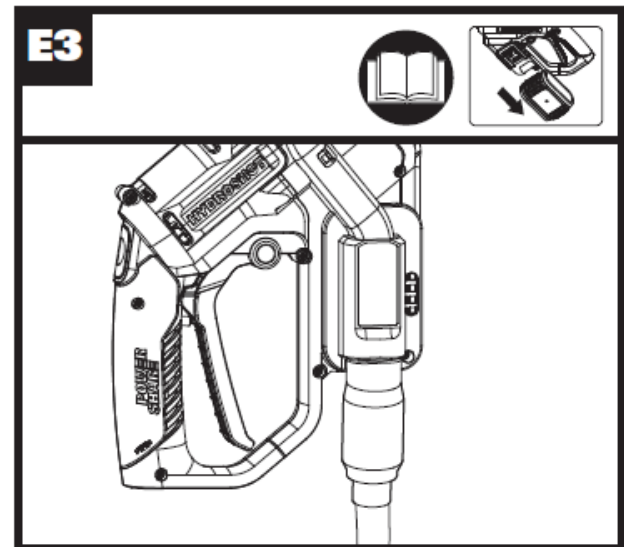
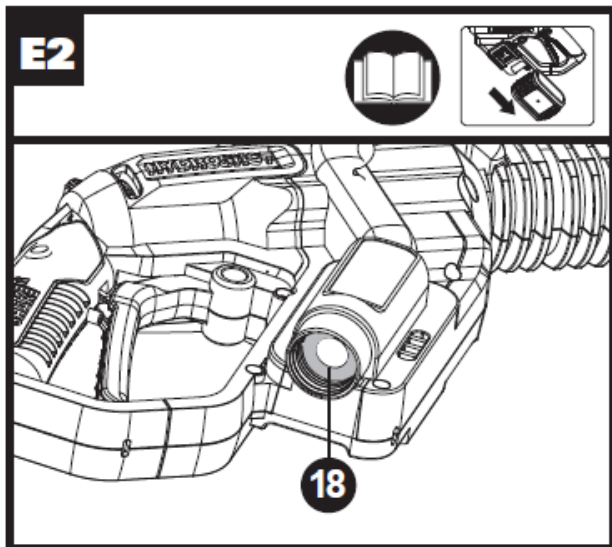
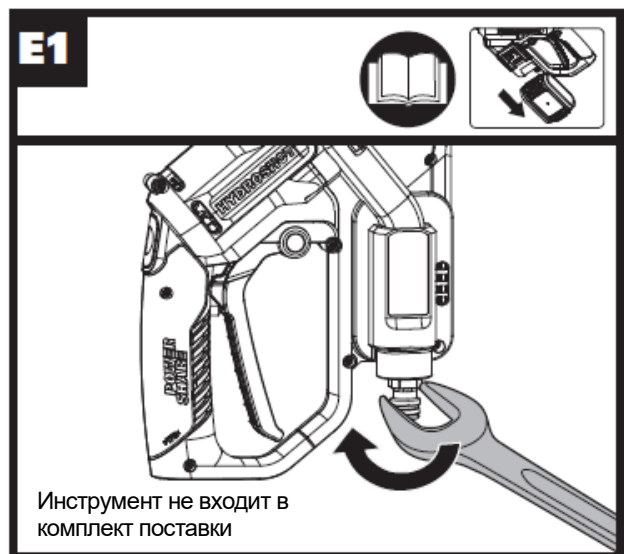
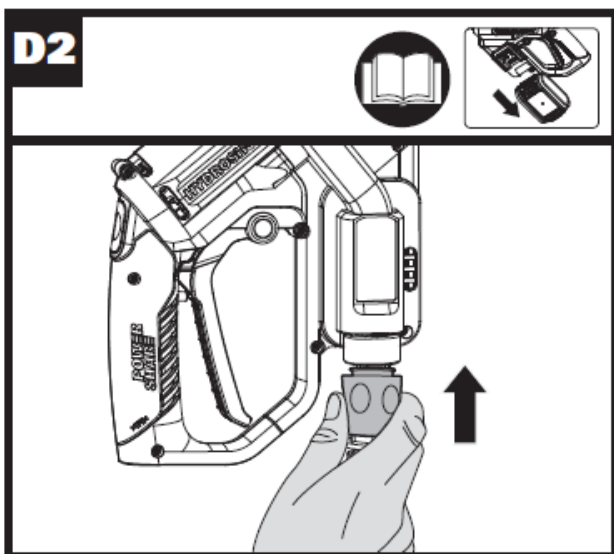
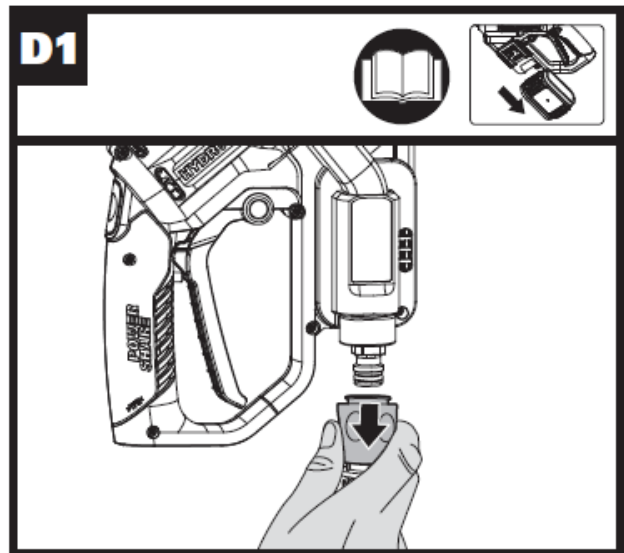
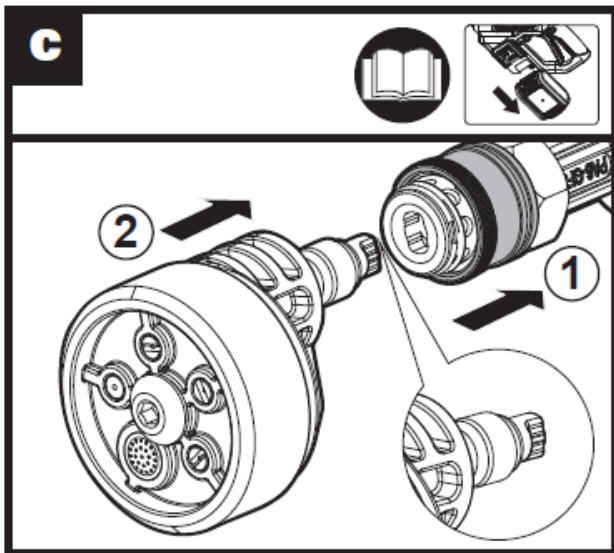
A1**A2****A3****A4**

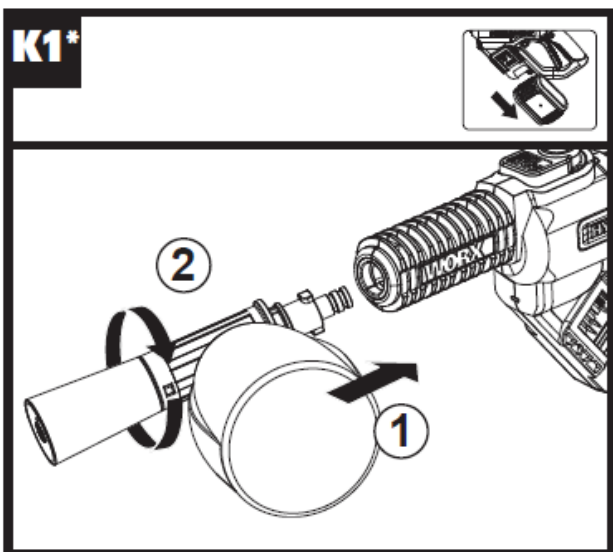
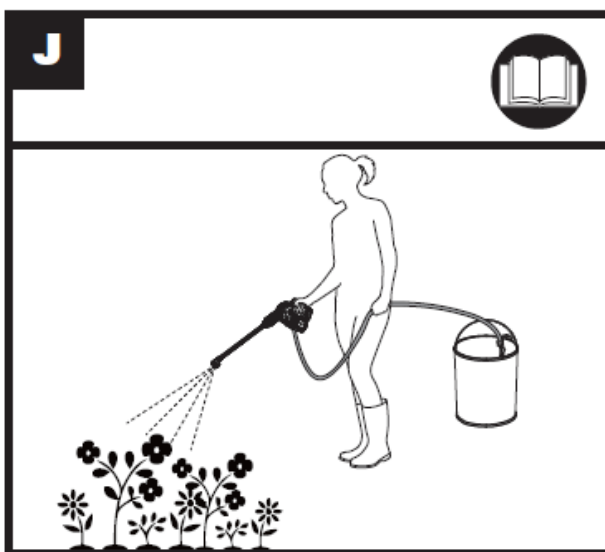
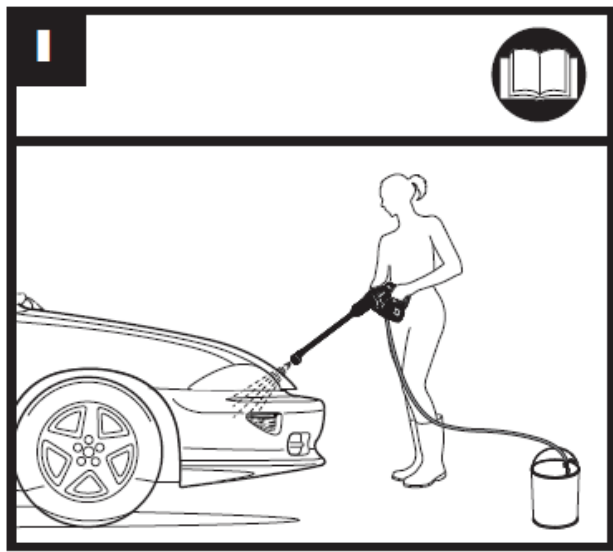
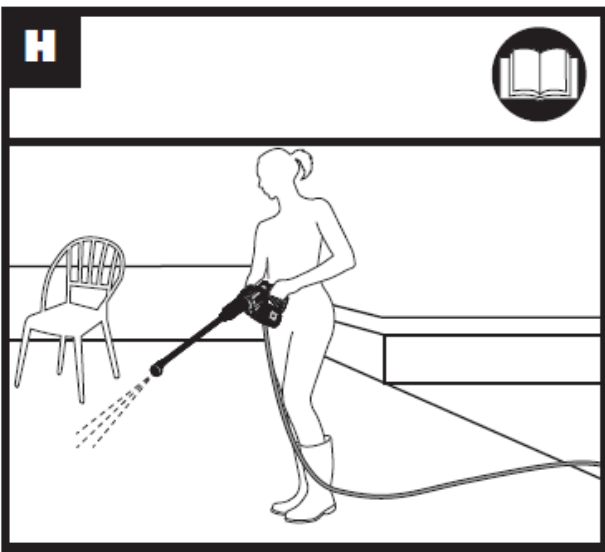
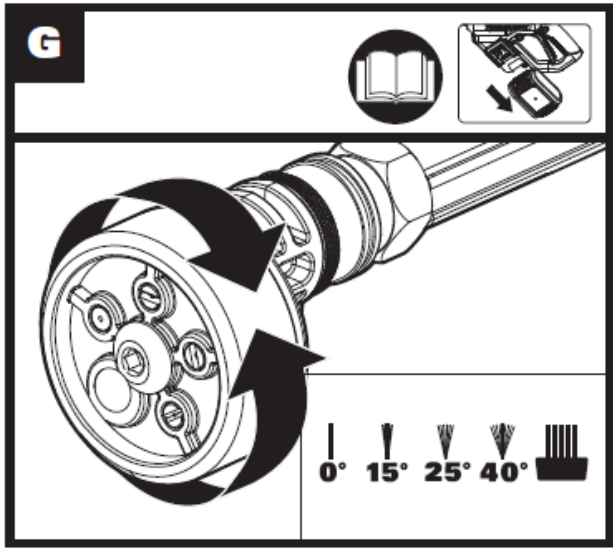
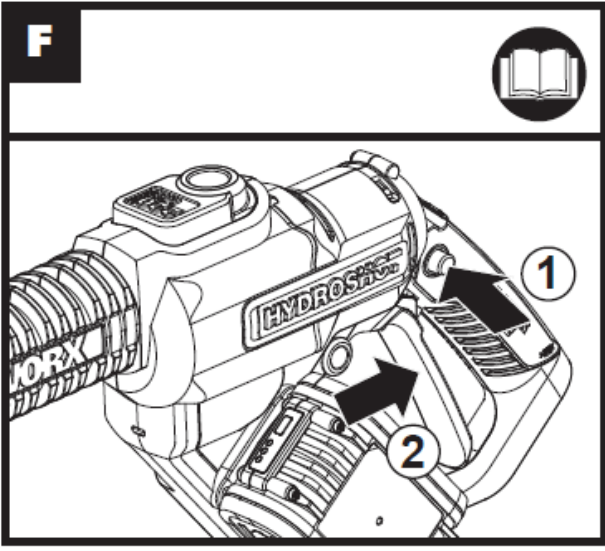
WA3880

A5

WA3867

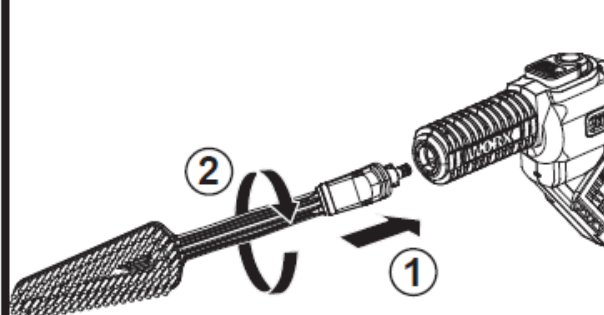
B



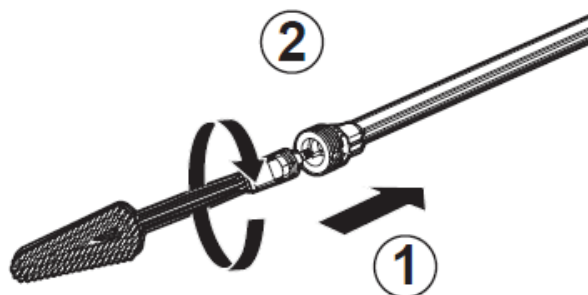
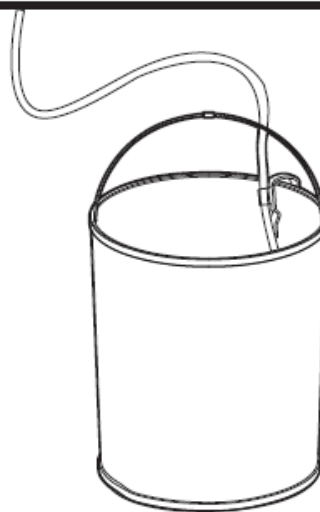
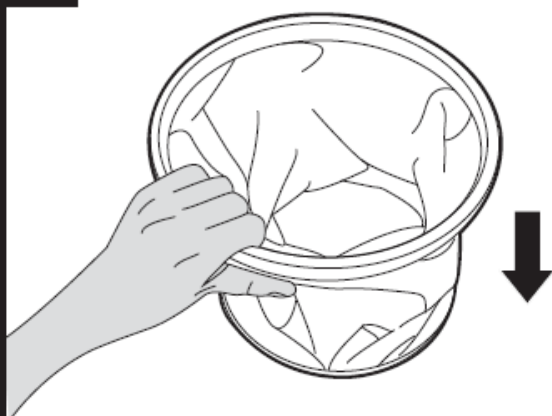
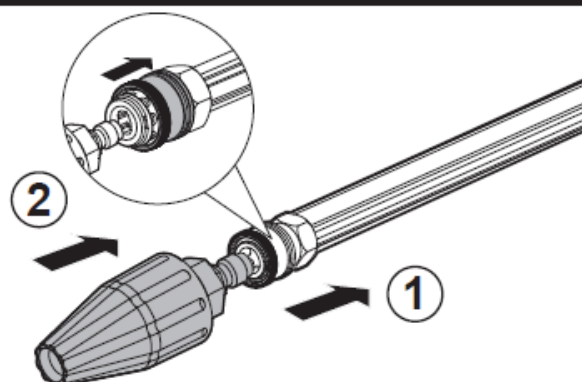


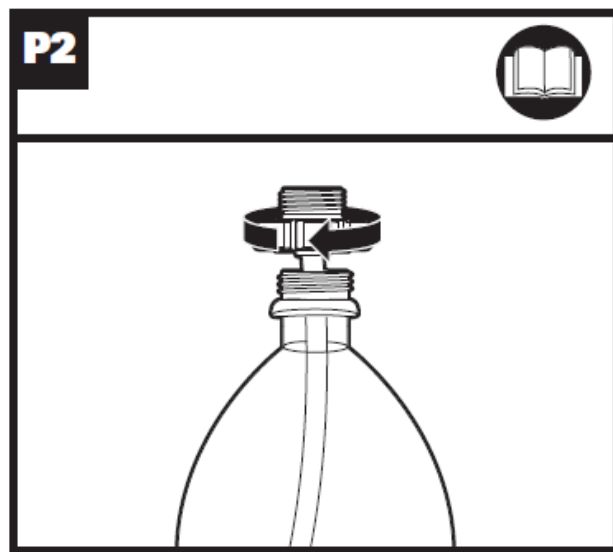
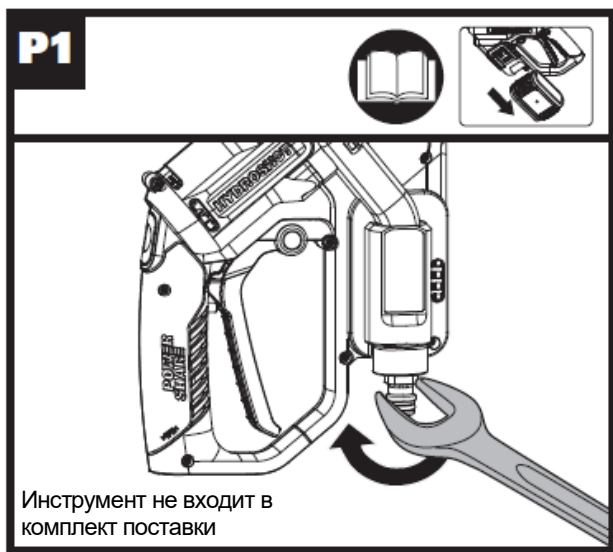
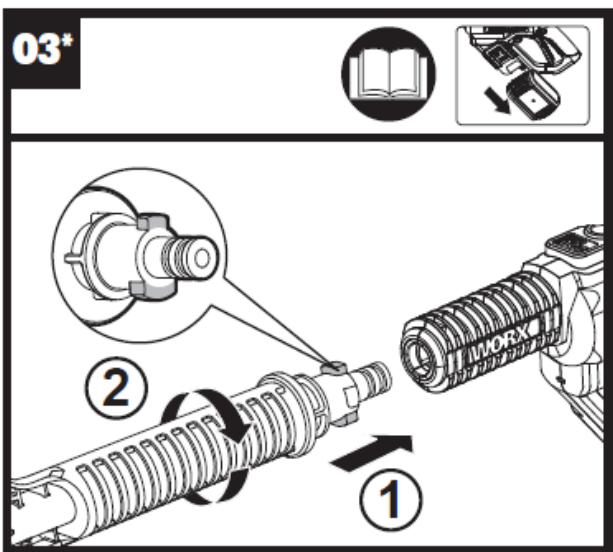
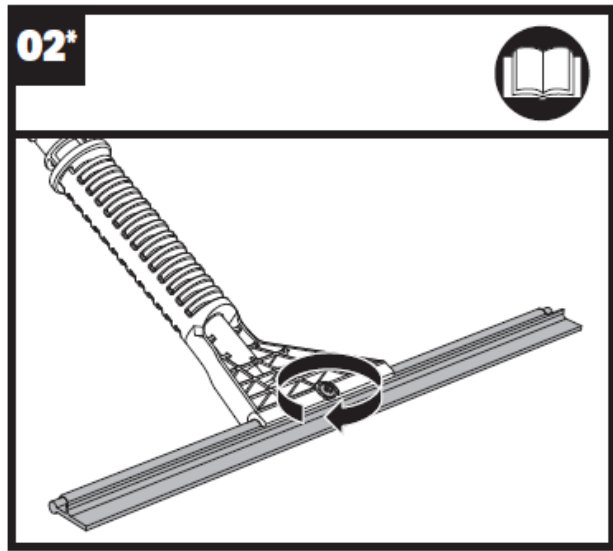
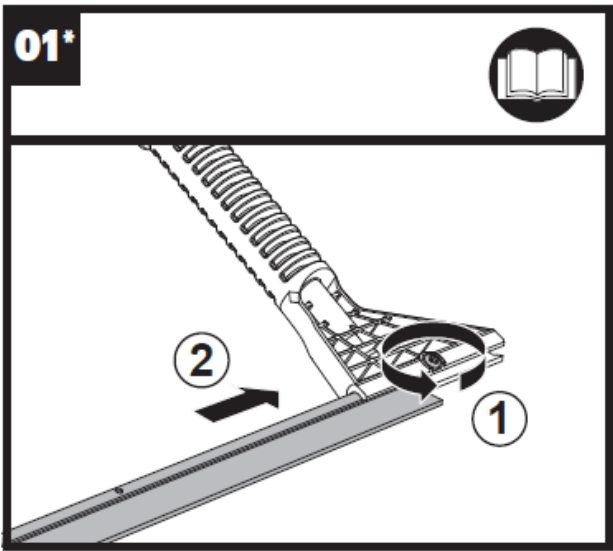
K2*

Удлинительная штанга
приобретается отдельно.

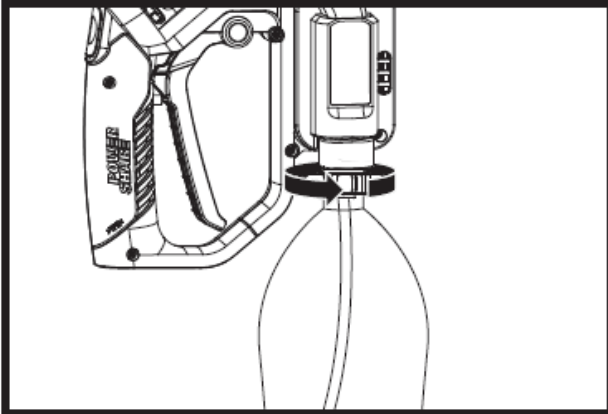
**L1*****L2***

Удлинительная штанга
приобретается отдельно.

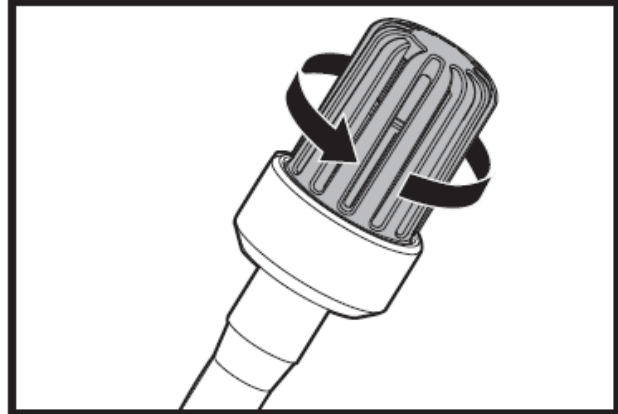
**M1*****M2*****N***



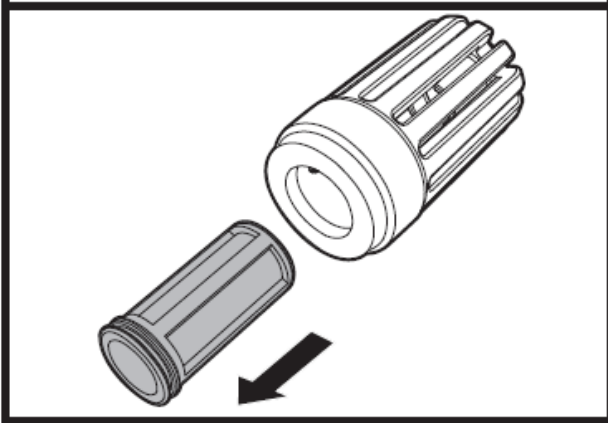
P3



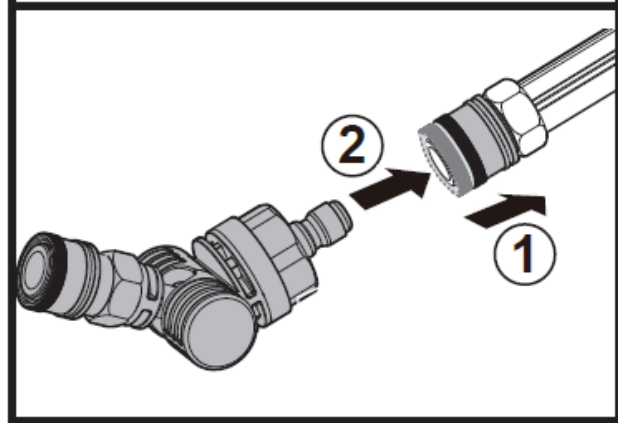
Q1



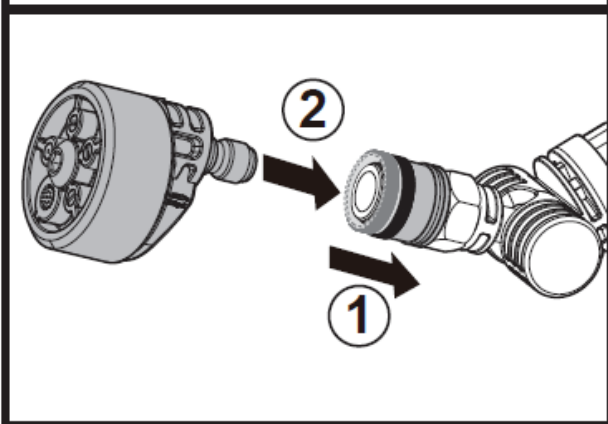
Q2



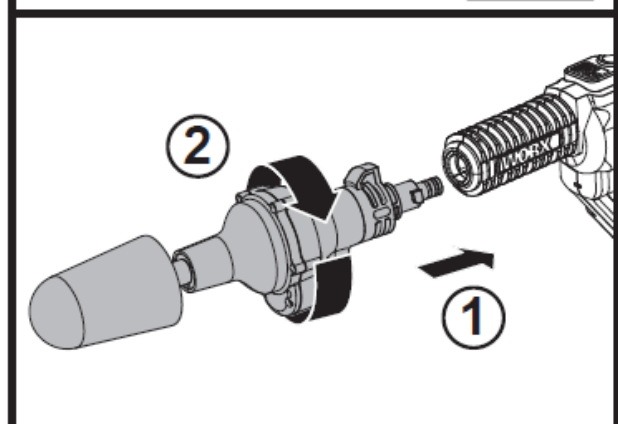
R1*

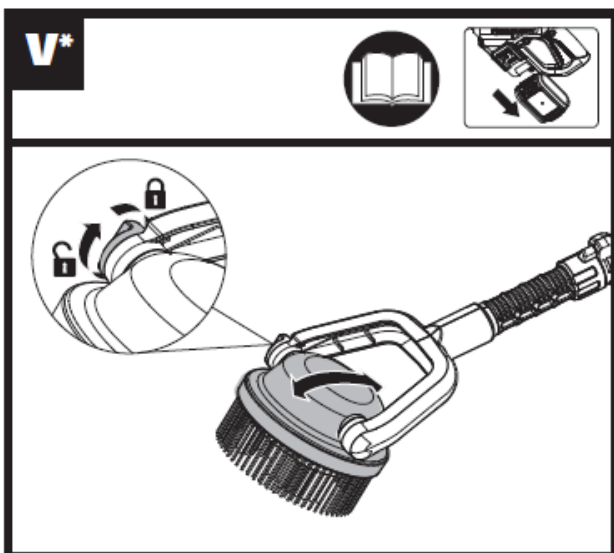
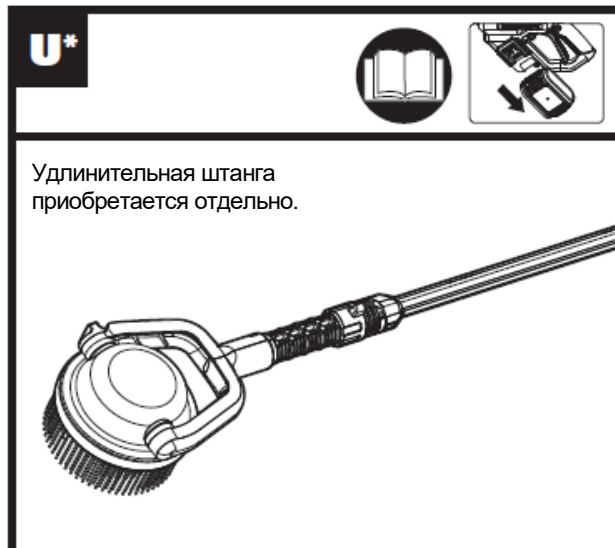
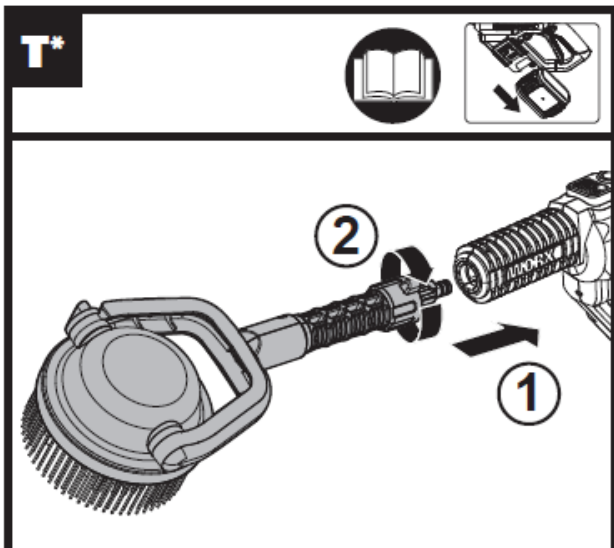


R2*



S*





ТЕХНИКА БЕЗОПАСНОСТИ ПРИ ОБРАЩЕНИИ С УСТРОЙСТВОМ

ОБЩИЕ ПРЕДУПРЕЖДЕНИЯ О БЕЗОПАСНОСТИ



ПРЕДОСТЕРЕЖЕНИЕ! Прочтите все предупреждения о безопасности и все инструкции.

Несоблюдение предупреждений и инструкций может привести к поражению электрическим током, пожару и / или серьезной травме.

Сохраните все предупреждения и инструкции для дальнейшего использования.

- Данное устройство может использоваться лицами с ограниченными физическими, сенсорными или умственными способностями или недостатком опыта и знаний, если они находятся под присмотром или были проинструктированы относительно безопасного использования устройства и осознают все опасности, связанные с инструментом. Дети не должны играть с прибором.

- Устройство должно использоваться только с блоком питания, поставляемым в комплекте с прибором.

Дополнительные предупреждения о безопасности

1. Жидкость не должна быть направлена на оборудование, содержащее электрические компоненты.
2. Снимите или отсоедините аккумуляторную батарею после использования, а также перед проведением технического обслуживания инструмента.
3. Инструмент не должен оставаться без присмотра при подключенной батарее.
4. Устройство не должно использоваться, если его уронили, а также, если имеются видимые признаки повреждения или обнаружена утечка.
5. Храните прибор в недоступном для детей месте, когда он находится под напряжением.

Предупреждения безопасности для аккумуляторной батареи

а) Запрещается разбирать или открывать аккумуляторные элементы или аккумуляторную батарею.

б) Запрещается закорачивать аккумуляторную батарею. Запрещается хранить аккумуляторы навалкой в коробке или ящике, где они могут замыкаться друг на друга или быть закорочены проводящими материалами.

Когда аккумуляторная батарея не используется, держите ее вдали от других металлических предметов, таких как скрепки, монеты, ключи, гвозди, винты или другие мелкие металлические предметы, которые могут замкнуть контакты. Замыкание контактов аккумулятора может привести к ожогам или пожару.

с) Не подвергайте аккумуляторную батарею воздействию тепла или пламени. Избегайте хранения в местах попадания прямых солнечных лучей.

д) Не подвергайте аккумуляторную батарею механическому удару.

е) В случае вытекания аккумуляторной жидкости не допускайте контакта с кожей или глазами. В случае контакта немедленно промойте пораженный участок обильным количеством воды и незамедлительно обратитесь за срочной медицинской помощью.

ф) При проглатывании части аккумуляторной батареи незамедлительно обратитесь за медицинской помощью.

г) Держите аккумулятор в чистом и сухом состоянии.

h) Протрите клеммы аккумуляторной батареи чистой сухой тканью, если они загрязнились.

и) Перед использованием батареи ее необходимо зарядить. Всегда обращайтесь к этой инструкции и используйте правильную процедуру зарядки.

ж) Не оставляйте аккумуляторную батарею в зарядном устройстве, когда оно не используется.

к) После продолжительных периодов хранения может потребоваться несколько раз зарядить и разрядить аккумуляторную батарею, чтобы получить максимальную производительность.

l) Аккумуляторная батарея обеспечивает максимальную производительность при работе при нормальной комнатной температуре (20°C ± 5°C).





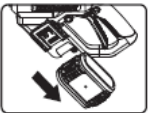





m) При утилизации аккумуляторных батарей держите батареи разных электрохимических систем отдельно друг от друга.

n) Перезаряжайте батареи только при помощи зарядного устройства, одобренного WORX. Не используйте зарядное устройство, отличное от того, которое специально предназначено для использования с оборудованием. Зарядное устройство, подходящее для батарей одного типа, может привести к пожару при использовании с другим аккумулятором.

о) Не используйте аккумуляторную батарею, которая не предназначена для использования с оборудованием.

- p) Храните аккумуляторную батарею в недоступном для детей месте.**
- q) Сохраните оригинальную литературу по продуктам для дальнейшего использования.**
- r) Извлеките аккумулятор из оборудования, если оно не используется.**
- s) Утилизируйте аккумуляторные батареи надлежащим образом.**

УСЛОВНЫЕ ОБОЗНАЧЕНИЯ


	Предостережение
	Прочитайте руководство по эксплуатации
	Запрещается подвергать воздействию дождя или воды
	Запрещается сжигать
	Извлеките батарею из гнезда перед выполнением любых регулировок, сервисного или технического обслуживания.
	Разблокировка
	Блокировка
	Отходы электрооборудования запрещается утилизировать вместе с бытовыми отходами. Они должны быть доставлены в местный центр утилизации для надлежащей переработки. Обратитесь к местным органам управления или продавцу за рекомендациями по утилизации.
 Li-Ion 	Не выбрасывайте батареи. Верните разряженные батареи в местный пункт сбора или переработки.

<u>1. ПЕРЕКЛЮЧАТЕЛЬ БЛОКИРОВКИ</u>	<u>14. ПОПЛАВОК</u>
<u>2. АККУМУЛЯТОРНАЯ БАТАРЕЯ *</u>	<u>15. БУТЫЛКА ДЛЯ МЫЛА *</u>
<u>3. ПЕРЕКЛЮЧАТЕЛЬ ВКЛЮЧЕНИЯ / ВЫКЛЮЧЕНИЯ</u>	<u>16. ЩЕТКА *</u>
<u>4. ПЕРЕХОДНИК ШЛАНГА</u>	<u>17. СКЛАДНОЕ ВЕДЕРКО ДЛЯ ВОДЫ *</u>
<u>5. НАСАДКА</u>	<u>18. СЕТКА ФИЛЬТРА (СМ. РИС. Е2)</u>
<u>6. ШТАНГА ДЛЯ ОЧИСТКИ ПОД ДАВЛЕНИЕМ</u>	<u>19. ТУРБОНАСАДКА *</u>
<u>7. ПЕРЕХОДНИК НАСАДКИ</u>	<u>20. СКРЕБОК ДЛЯ ОКОН С РАЗБРЫЗГИВАТЕЛЕМ ВОДЫ *</u>
<u>8. МНОГОСТРУЙНАЯ НАСАДКА</u>	<u>21. СОЕДИНИТЕЛЬ КРЫШКИ БУТЫЛКИ *</u>
<u>9. ФИКСИРУЮЩАЯ ШПИЛЬКА</u>	<u>22. УДЛИНИТЕЛЬНАЯ ШТАНГА *</u>
<u>10. СОЕДИНИТЕЛЬ ШЛАНГА</u>	<u>23. ВРАЩАЮЩИЙСЯ БЫСТРОРАЗЪЕМНЫЙ ПЕРЕХОДНИК *</u>
<u>11. ФИЛЬТР ДЛЯ ШЛАНГА</u>	<u>24. ВРАЩАЮЩАЯСЯ ЩЕТКА *</u>
<u>12. ЗАЖИМ ДЛЯ ШЛАНГА</u>	<u>25. РЕГУЛИРУЕМЫЙ СКРЕБОК *</u>
<u>13. ШЛАНГ</u>	

* Не все показанные или описанные аксессуары включены в стандартную поставку.

ТЕХНИЧЕСКИЕ ДАННЫЕ

Модель **WG630E WG630E.1 WG630E.9 (620-649 - назначение прибора, модель аккумуляторной мойки)**

	WG630E WG630E.1	WG630E.9
Напряжение зарядного устройства	220-240 В ~ 50/60 Гц	/
Напряжение	20 В  Макс.**	
Макс. давление	25 бар	
Номинальное давление	22 бар / 15 бар	
Макс. расход воды	210 л/ч	
Макс. давление воды на входе	5 бар	
Высота всасывания	Макс. 1,5 м	
Вес (со штангой)	2,5 кг	1,8 кг

** Напряжение измеряется без нагрузки. Начальное напряжение батареи достигает 20 вольт. Номинальное напряжение составляет 18 вольт.

ИНФОРМАЦИЯ О ШУМЕ

Измеренное звуковое давление	L_{pA} : 75,1 дБ(A)
Измеренная мощность шума	L_{WA} : 86,1 дБ(A)
K_{pA}	3 дБ(A)
Носите защиту органов слуха	

ИНФОРМАЦИЯ О ВИБРАЦИИ

Типовая измеренная вибрация	$a_h = 0,841 \text{ м/с}^2 \quad K = 1,5 \text{ м/с}^2$
-----------------------------	---

Заявленное значение вибрации может использоваться для сравнения одного инструмента с другим, а также может использоваться для предварительной оценки воздействия.



ПРЕДОСТЕРЕЖЕНИЕ! Значение вибрации при фактическом использовании электроинструмента может отличаться от заявленного значения в зависимости от способов использования инструмента: Вариантов его применения и материалов, в контакт с которыми вступает инструмент.

Исправности инструмента и его правильного технического обслуживания.

Использования соответствующих аксессуаров и состояния всех режущих поверхностей и остроты их кромок.

Плотности захвата на рукоятках и использования каких-либо антивибрационных аксессуаров.

Использования инструмента в соответствии с его предназначением и этими инструкциями.

Этот инструмент может вызвать тремор рук, если его использование не будет регулироваться должным образом.



ПРЕДОСТЕРЕЖЕНИЕ! Для обеспечения максимальной точности при оценке уровня воздействия в реальных условиях использования должны также учитываться все аспекты рабочего цикла, такие как периоды времени, когда инструмент выключен, а также работает на холостом ходу и не выполняет фактическую работу. Это может значительно снизить уровень воздействия на оператора за весь рабочий период.

Для сведения к минимуму риска возникновения тремора рук.

Обслуживайте этот инструмент в соответствии с данными инструкциями и хорошо смазывайте (при необходимости).

Если инструмент используется регулярно, приобретите антивибрационные аксессуары.

Планируйте свой график работы, чтобы разбить использование инструментов с высокой вибрацией на несколько дней.

АКСЕССУАРЫ

	WG630E	WG630E.1	WG630E.9
Зарядное устройство	1 (WA3880)	1 (WA3867)	/
Аккумуляторная батарея (WA3553)	1	1	/
Крышка бутылки (WA4038)	1	1	1
Шланг (6 м)	1	1	1
Длинная штанга	1	1	1
Многоструйная насадка	1	1	1
Щетка (WA4048)	/	/	/
Бутылка для мыла (WA4036)	/	/	/
Складное ведро для воды (WA4015)	/	/	/
Турбонасадка (WA4037)	/	/	/
Скребок для окон с разбрызгивателем воды (WA4050)	/	/	/
Удлинительная штанга (WA4012)	/	/	/
Вращающийся быстроразъемный переходник (WA4039)	/	/	/
Вращающаяся щетка (WA4042)	/	/	/
Регулируемый скребок (WA1820/WA1821)	/	/	/

Мы рекомендуем вам приобрести аксессуары, перечисленные в приведенном выше списке, в том же магазине, где вам продали инструмент. Для получения дополнительной информации см. упаковку. Сотрудники магазина смогут помочь вам и дать совет.

ИНСТРУКЦИИ ПО ЭКСПЛУАТАЦИИ







ПРИМЕЧАНИЕ: Перед использованием инструмента внимательно прочитайте инструкцию.

НАЗНАЧЕНИЕ

Этот инструмент предназначен для очистки и полива.

СБОРКА И ЭКСПЛУАТАЦИЯ

ДЕЙСТВИЕ	РИСУНОК
ПЕРЕД ЭКСПЛУАТАЦИЕЙ	
Установка аккумуляторной батареи	См. Рис. А1
Снятие аккумуляторной батареи	См. Рис. А2
Проверка состояния батареи ПРИМЕЧАНИЕ: Рис. А3 относится только к аккумуляторной батарее со световым индикатором батареи.	См. Рис. А3
Зарядка аккумулятора Более подробную информацию можно найти в руководстве зарядного устройства	См. Рис. А4, А5
СБОРКА	
ПРИМЕЧАНИЕ: Насадка имеет два режима работы: только короткая штанга и короткая штанга, используемая вместе с удлинительной штангой. Рабочий режим 1 Присоединение короткой штанги к насадке ПРИМЕЧАНИЕ: При установке совместите два выступа на штанге с канавками на насадке, как показано на Рис. В.	См. Рис. В
Присоединение многоструйной насадки ПРИМЕЧАНИЕ: При установке поверните насадку влево и вправо, чтобы убедиться, что насадка полностью вставлена на место и осторожно потяните её, чтобы убедиться в том, что она надежно зафиксирована.	См. Рис. С
Присоединение шланга к насадке ПРИМЕЧАНИЕ: После подключения шланга проверьте соединение, осторожно потянув шланг. Шланг не должен отсоединяться.	См. Рис. D1, D2
Прикрепление собственного шланга для воды (опция) 1. Снимите переходник шланга. 2. Прикрепите садовый шланг с подходящими разъемами. ПРИМЕЧАНИЕ: Помимо поставляемого шланга, вы также можете подключить насадку к собственному шлангу для воды с подходящими разъемами. ПРИМЕЧАНИЕ: Перед тем, как затянуть переходник шланга, проверьте наличие сетки фильтра. При повторном затягивании быстроразъемного переходника шланга, прочно затяните его. В противном случае возможна утечка воды через переходник.	См. Рис. E1, E2, E3
ЭКСПЛУАТАЦИЯ  ПРЕДОСТЕРЕЖЕНИЕ: Поставляемая батарея не является водонепроницаемой. Чтобы избежать риска отказа батареи, предохраняйте аккумуляторную батарею от воздействия воды во время использования. Храните инструмент и аккумуляторную батарею в сухом месте после использования.	
Запуск ПРИМЕЧАНИЕ: При первом использовании вам необходимо стравить воздух из шланга; держите насадку ниже уровня талии (ниже 1,5 м / 5 футов) и настройте ее на высокое давление. Не начинайте работать до тех пор, пока вода не начнет подаваться в шланг и разбрызгиваться из насадки. Это может занять вплоть до 30 секунд или более в зависимости от источника пресной воды.	См. Рис. F
Выбор режима работы насадки ПРИМЕЧАНИЕ: Выберите подходящий режим работы насадки в	См. Рис. G

<p>соответствии с вашей работой. Режимы 0°, 15°, 25° и 40° подходят для очистки, а режим, отмеченный символом , лучше всего подходит для полива.</p> <p> ПРЕДОСТЕРЕЖЕНИЕ: Не изменяйте режим работы насадки, когда инструмент включен.</p>	
<p>Очистка</p> <p> ПРЕДОСТЕРЕЖЕНИЕ: Не подключайте устройство к источнику грязной, ржавой или мутной воды. (Включая жидкости для очистки окон, средства для подкормки растений или удобрения и т. п.)</p> <p>ПРИМЕЧАНИЕ: Для надлежащего обслуживания после использования с морской водой продукт следует промыть пресной водой.</p>	См. Рис. H, I
Поливка	См. Рис. J

ПОДКЛЮЧЕНИЕ АКСЕССУАРОВ

С этим изделием поставляется ряд аксессуаров, которые необходимы для использования в разных условиях. Не пытайтесь выполнять очистку без штанги или прилагаемых аксессуаров.

1. Бутылка для мыла (WA4036, приобретается отдельно)

Бутылка служит для подачи моющего средства для более глубокой очистки от грязи. Используется вместе с насадкой или удлинительной штангой. (См. Рис. K1, K2)

2. Щетка (WA4048, приобретается отдельно)

Щетка предназначена для очистки автомобилей, катеров, мотоциклов и т.п. Используется вместе с насадкой или удлинительной штангой. (См. Рис. L1, L2)

3. Складное ведро для воды (WA4015, приобретается отдельно)

Складное ведро для воды позволяет вам подключить изделие к источнику воды, когда вы находитесь далеко от стационарного источника. Когда оно не используется, его можно сложить для хранения. (См. Рис. M1, M2)

4. Турбонасадка (WA4037, приобретается отдельно)

Турбонасадка разбрызгивает воду на 360°, очищая большую площадь, чем обычная насадка в течение того же периода времени. Рекомендуется использовать ее с настройкой на режим высокого давления (См. Рис. N).

5. Скребок для окон с разбрызгивателем воды (WA4050, приобретается отдельно)

Скребок для окон с быстроразъемным соединением легко защелкивается на инструменте и позволяет разбрызгивать или стирать воду со стеклянных или плиточных поверхностей. Подходит для мойки HydroShot или удлинительной штанги (См. Рис. O1, O2, O3, O4)

6. Соединитель крышки для бутылок (WA4038)

Соединитель крышки для бутылок позволяет напрямую подсоединять к инструменту большинство 2-литровых бутылок с горловиной приблиз. 1 дюйм. (ПРИМЕЧАНИЕ: Может не подходить для всех бутылок из-под газированных напитков и питьевой воды.) (См. Рис. P1, P2, P3)



ПРЕДОСТЕРЕЖЕНИЕ: Не устанавливайте аксессуар соединителя крышки бутылки, пока мойка не будет готова к использованию.

Будет происходить утечка из вентиляционных отверстий аксессуара, если бутылка установлена, а мойка лежит на горизонтальной поверхности.

7. Вращающийся быстроразъемный переходник (WA4039, приобретается отдельно)

Вращающийся быстроразъемный переходник позволяет поворачивать насадки для очистки на 180° в любом направлении. Идеально подходит для уборки в труднодоступных местах. Подходит для мойки HYDROSHOT™ и многоструйной насадки (См. Рис. R1, R2)

8. Вращающаяся щетка (WA4042, приобретается отдельно)

Вращающаяся щетка легко защелкивается на инструменте и подходит для очистки чувствительных поверхностей и на ограниченном пространстве. Подходит для мойки HYDROSHOT™ с/без установленной удлинительной штангой. (См. Рис. S)

9. Регулируемый скребок (WA1820/WA1821, приобретается отдельно)

Вращающийся под напором воды регулируемый скребок легко защелкивается на инструменте и служит для очистки прочных поверхностей. Подходит для мойки HYDROSHOT™ с/без установленной удлинительной штангой. (См. Рис. T, U, V). Мягкий скребок (WA1820) применяется для чувствительных поверхностей, а жесткий щетинный скребок (WA1821) - для очистки твердых поверхностей (не рекомендуется для автомобилей и поверхностей, на которых могут остаться царапины).

ТЕХНИЧЕСКОЕ ОБСЛУЖИВАНИЕ

Перед выполнением любой регулировки, обслуживания или технического обслуживания, извлеките аккумулятор из инструмента.

Перед каждым использованием убедитесь в том, что изделие не повреждено или изношено. Не используйте его, если вы обнаружили поврежденные или изношенные детали. Обратитесь к поставщику или изготовителю за запасными частями.

Обслуживание фильтра шланга

Снимите фильтр со шланга и извлеките сетку. Промойте детали чистой водой перед повторной сборкой. (См. Рис. Q1, Q2)

ОЧИСТКА / ХРАНЕНИЕ

Перед хранением полностью слейте воду из мойки и шланга.

Очистите пластиковый корпус мойки с помощью мягкой щетки и чистой ткани. Не используйте воду, растворители или полироли. Храните инструмент в сухом и безопасном месте, недоступном для детей. Не ставьте другие предметы на изделие.

Храните мойку и аксессуары в помещении, оснащенном отоплением.

ЗАЩИТА ОКРУЖАЮЩЕЙ СРЕДЫ



Отходы электрооборудования запрещается утилизировать вместе с бытовыми отходами. Они должны быть доставлены в местный центр утилизации для надлежащей переработки. Обратитесь к местным органам управления или продавцу за рекомендациями по утилизации.

ВЫЯВЛЕНИЕ И УСТРАНЕНИЕ НЕИСПРАВНОСТЕЙ

Симптомы	Возможные причины	Решение
Мойка включается, но она не набирает воды, либо недостаточно давления.	Насадка расположена слишком высоко от поверхности источника воды.	Опустите мойку ниже 5 футов / 1,5 м.
	Фильтр шланга засорен.	Извлеките фильтр шланга и промойте детали чистой водой. (См. Рис. Q1, Q2)
	Садовый шланг пользователя неплотно подключен к мойке.	Проверьте и крепко закрепите садовый шланг. (См. Рис. E3)
	Переходник шланга не затянут. Отсутствует сетка фильтра. (См. Рис. E2)	Надежно затяните адаптер шланга с помощью гаечного ключа. Обратитесь в сервисный центр WORX, чтобы получить сетку фильтра.
	Насос, шланг или другие детали замерзли при холодной температуре.	Подождите, пока насос, шланг или другие детали оттают.
	Залом шланга.	Расправьте шланг.
Многоструйная насадка протекает.	Режим насадки выставлен неправильно.	Убедитесь, что символ режима насадки совпадает с меткой на инструменте.
	Ослаблена фиксирующая шпилька многоструйной насадки.	Затяните ее при помощи шестигранного ключа.
Давление на выходе резко увеличилось.	Засор многоструйной насадки.	Замените на новую многоструйную насадку.
После остановки из мойки вытекает вода.	После остановки работы в штанге и насосе остается вода.	Слейте всю воду перед хранением.
Насадка для мыла не распыляет моющее средство.	Засор бутылки для мыла.	Промойте ее чистой водой.
Мойка не запускается.	Батарея плохо закреплена.	Переустановите батарею.
	Батарея разряжена.	Замените на новую батарею или зарядите старую.
	Неисправность батареи.	Замените на новую батарею.
Непостоянное давление в мойке.	Сторонний подсос воздуха в мойку.	Проверьте соединение между переходником и шлангом.
	Установлен режим низкого давления.	Не требуется выполнять какие-либо действия.
Мойка автоматически останавливается.	Батарея разряжена.	Замените на новую батарею или зарядите старую.
	Засор многоструйной насадки. Сработала токовая защита.	Снимите многоструйную насадку и включите мойку. Если мойка работает нормально, замените многоструйную насадку на новую.

ДЕКЛАРАЦИЯ СООТВЕТСТВИЯ

Компания,
POSITEC Germany GmbH
Grüner Weg 10, 50825 Cologne, Germany

Заявляет, что изделие

Описание: **Аккумуляторная мойка WORX**

Модели **WG630E WG630E.1 WG630E.9 (620-649 - назначение прибора, модель аккумуляторной мойки)**

Назначение: **Очистка поверхностей**

Соответствует положениям Директив:

**2006/42/ЕС, 2014/30/EU, 2011/65/EU,
2000/14/ЕС дополненной директивой 2005/88/ЕС**

директивы 2000/14/ЕС, дополненной директивой 2005/88/ЕС:

- Процедура оценки соответствия согласно **Приложению VI**
- Измеренный уровень звуковой мощности **86,1 дБ (А)**
- Заявленный гарантированный уровень звуковой мощности **91,1 дБ (А)**

и стандартам:

**EN 60335-1, EN 60335-2-54, EN 62233, EN
ISO 3744, EN 55014-1, EN 55014-2**

Лицо, уполномоченное составить технический файл,

Имя: Marcel Filz

Адрес: Positec Germany GmbH Grüner Weg 10, 50825 Cologne, Germany



2018/11/22

Allen Ding

Заместитель главного инженера, Тестирование и сертификация

Positec Technology (China) Co., Ltd

18, Dongwang Road, Suzhou Industrial

Park, Jiangsu 215123, P. R. China