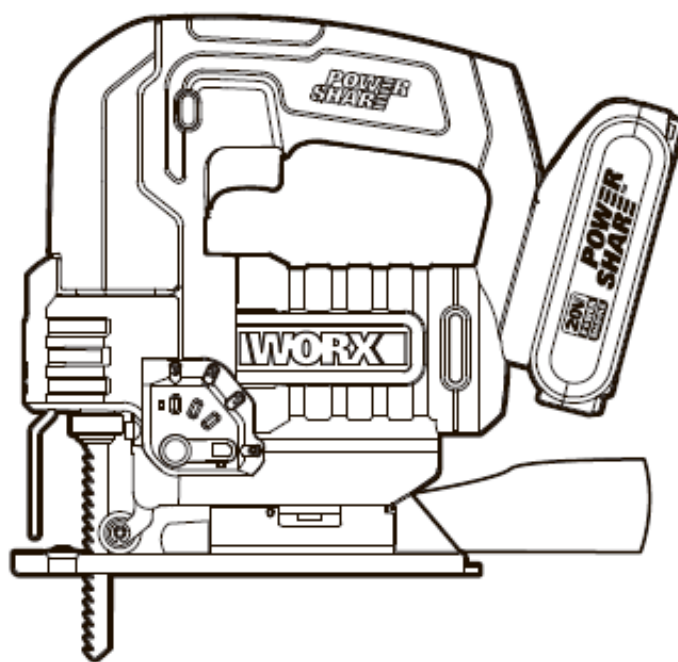
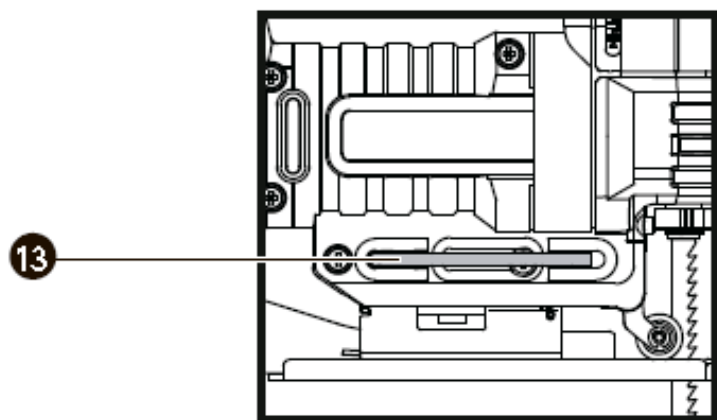
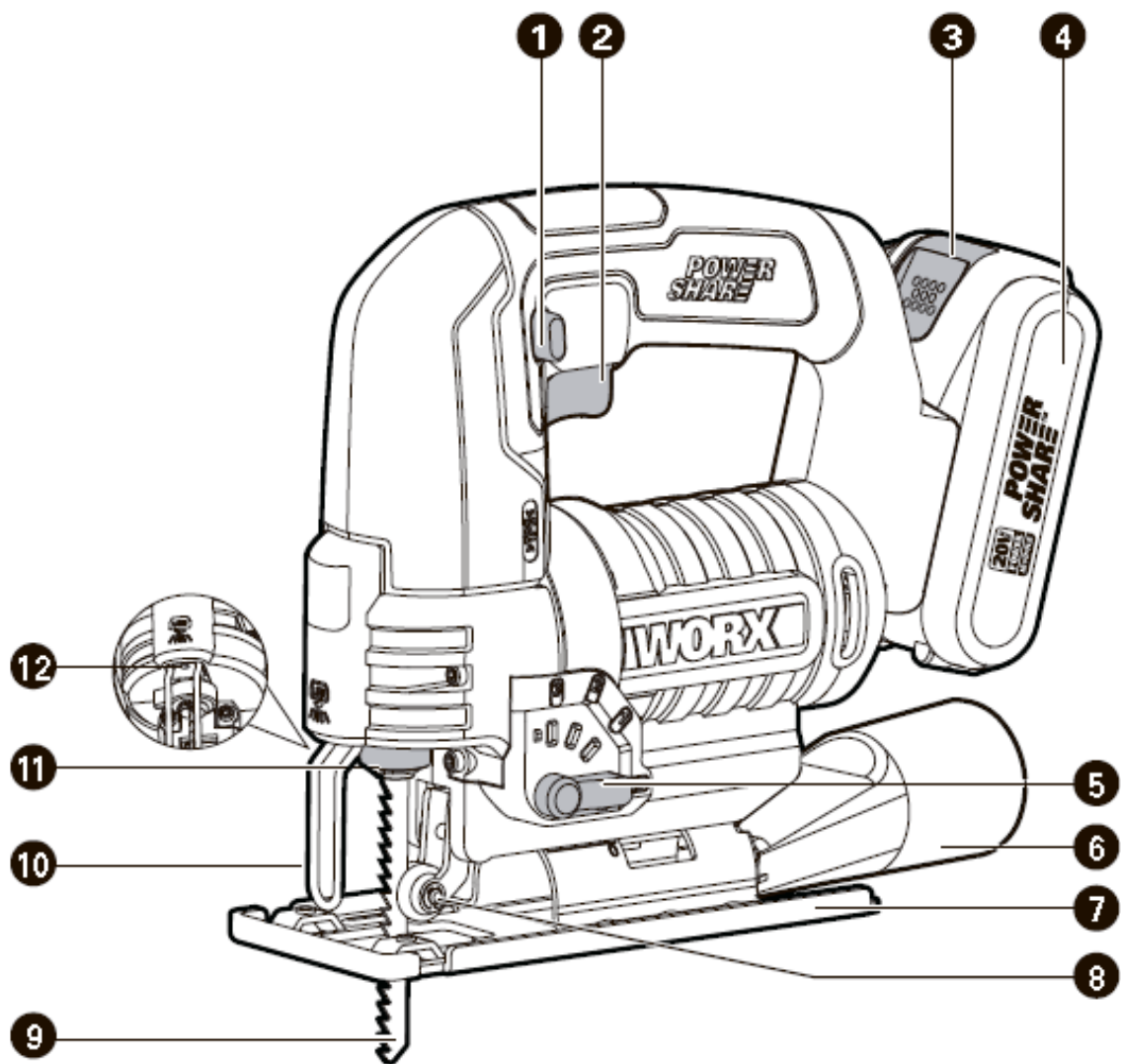


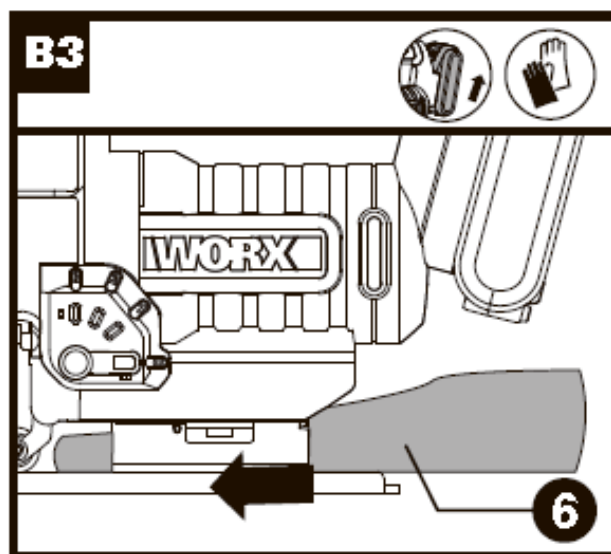
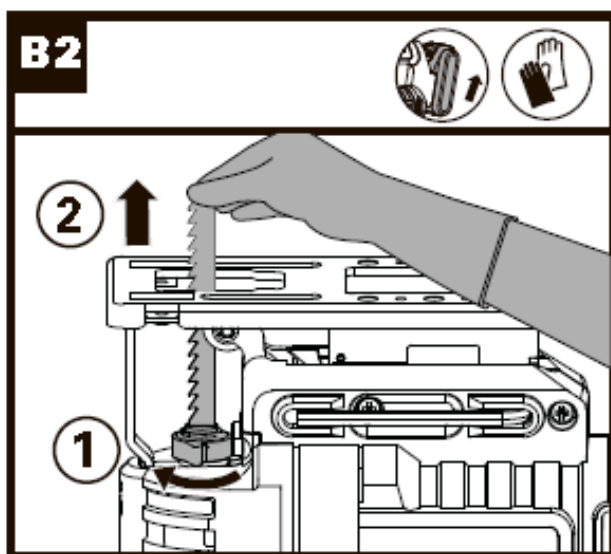
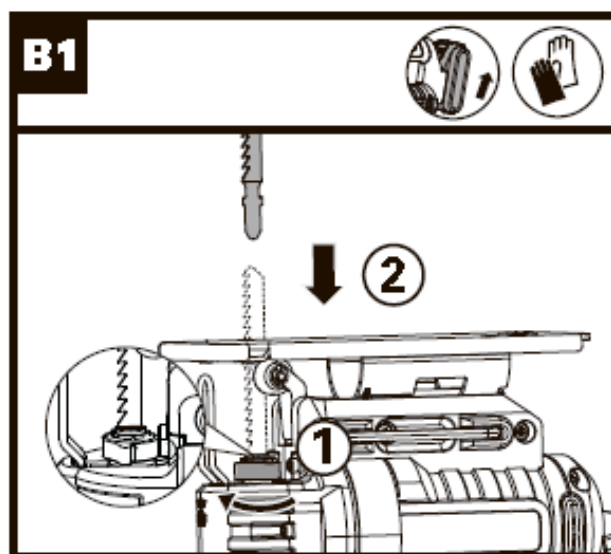
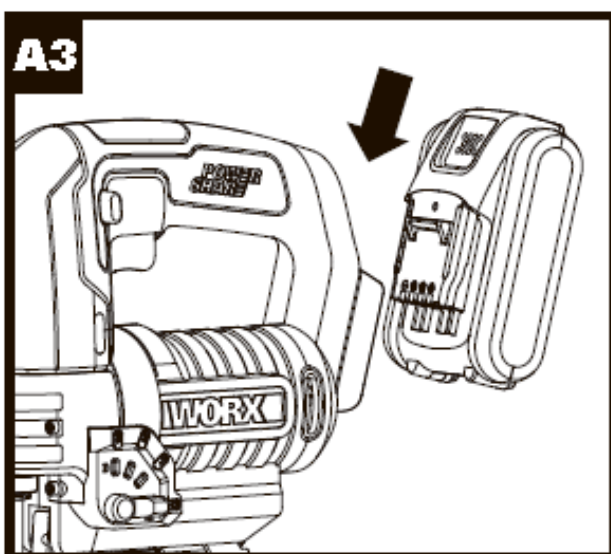
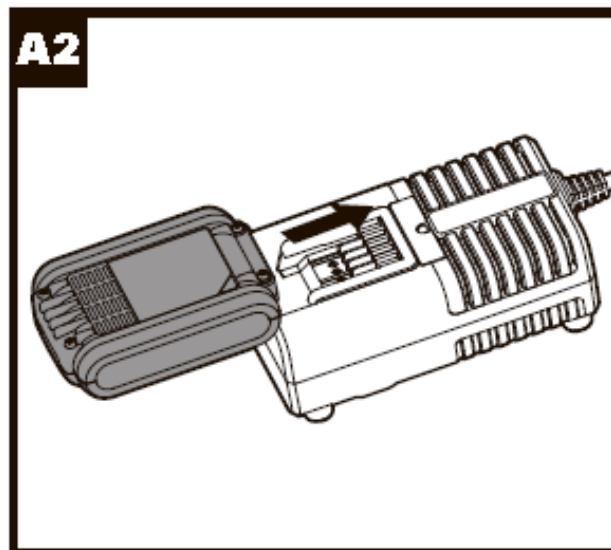
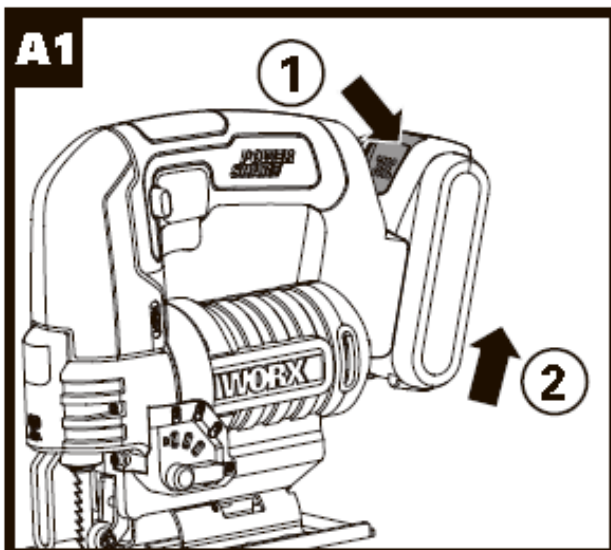
# **WORX**

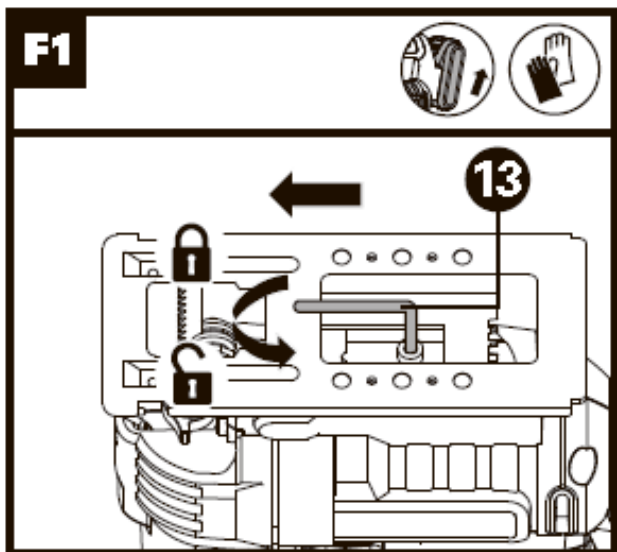
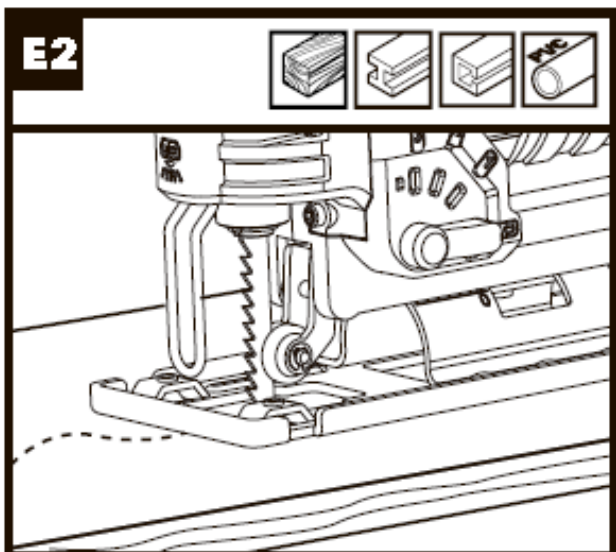
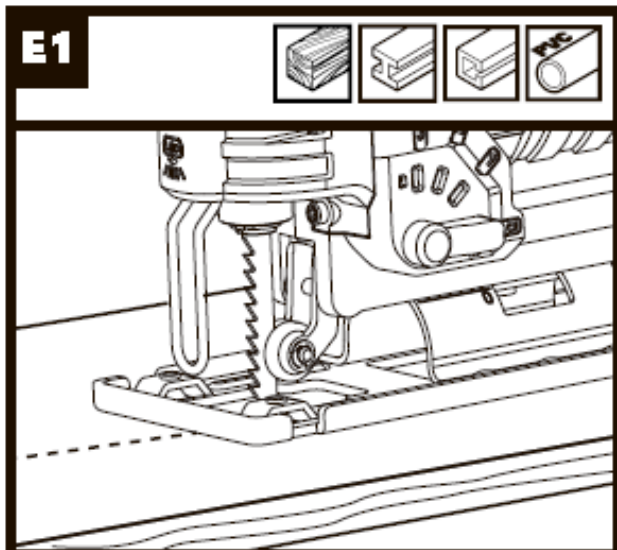
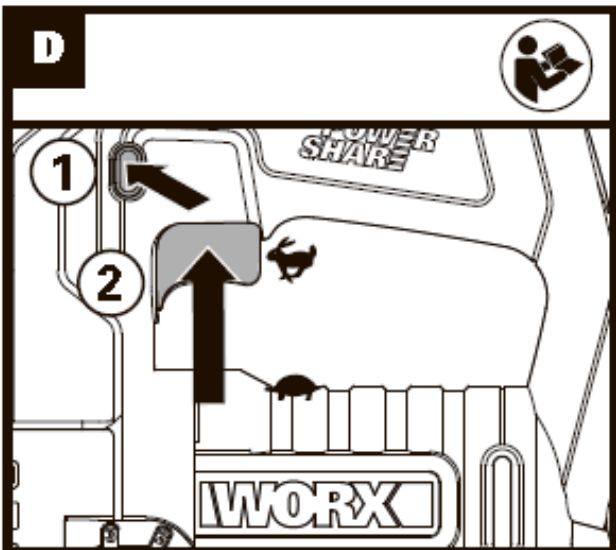
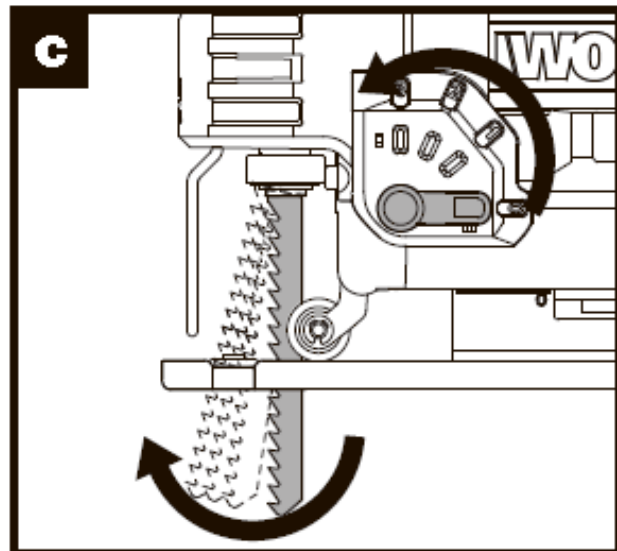
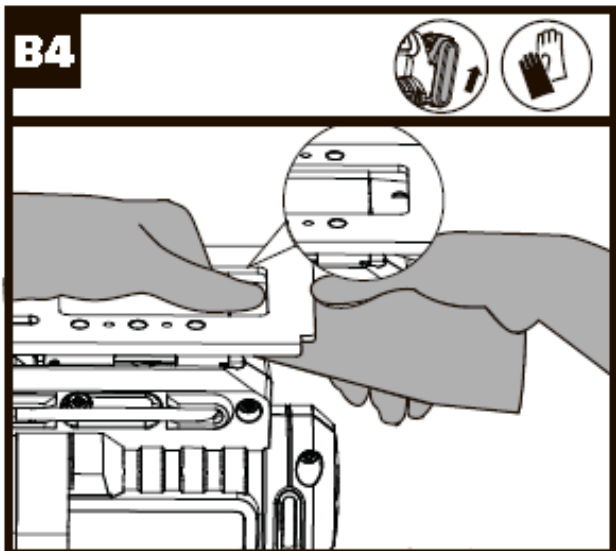


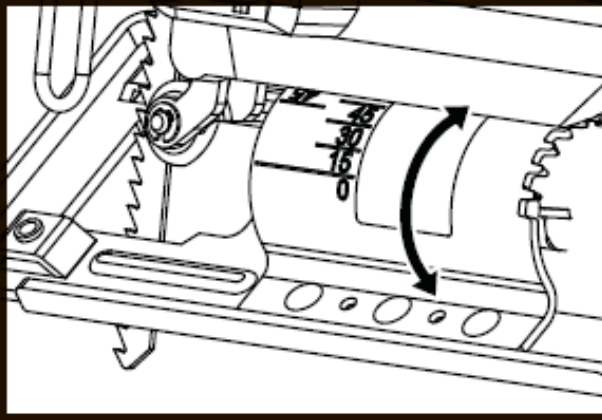
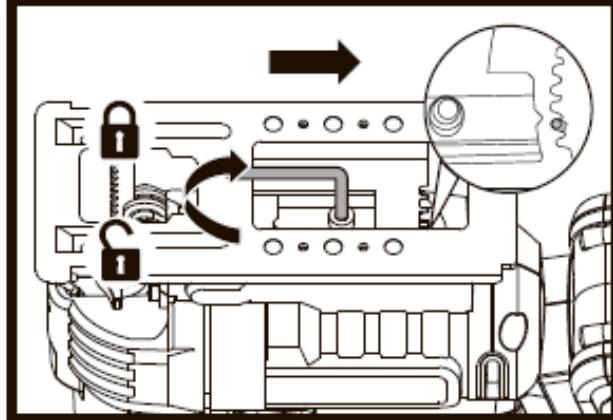
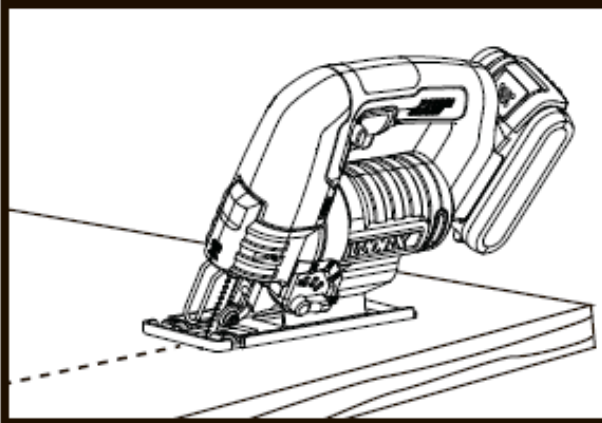
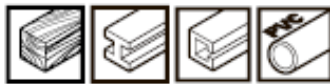
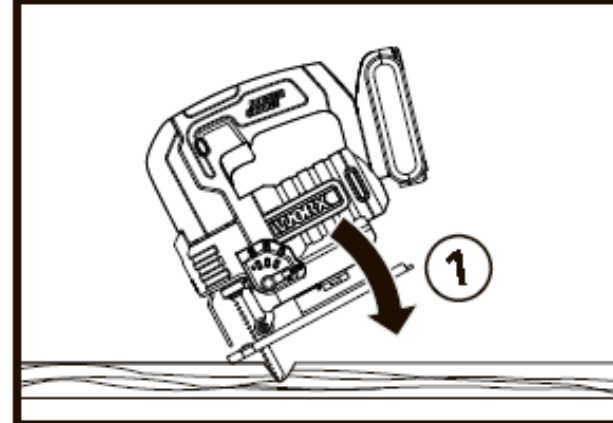
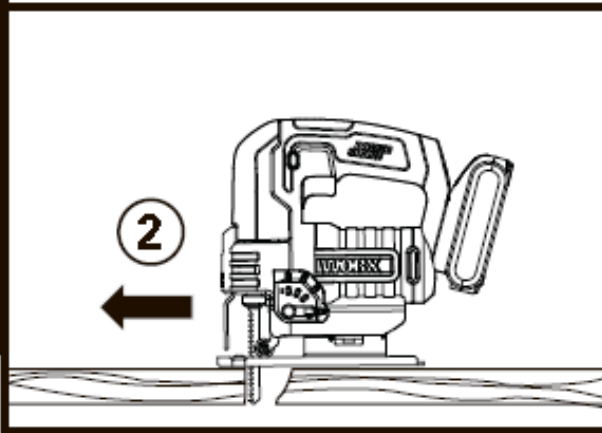
**Лобзик аккумуляторный**

**WX543 WX543.2 WX543.9**







**F2****F3****G****H1****H2**

# БЕЗОПАСНОСТЬ ИЗДЕЛИЯ

## ОБЩИЕ ПРЕДОСТЕРЕЖЕНИЯ ПО ТЕХНИКЕ БЕЗОПАСНОСТИ ПРИ РАБОТЕ С ЭЛЕКТРОИНСТРУМЕНТОМ



**ПРЕДОСТЕРЕЖЕНИЕ!** Внимательно ознакомьтесь со всеми инструкциями и предостережениям по технике безопасности. Невыполнение всех нижеприведенных инструкций и рекомендаций может привести к поражению электрическим током, пожару и/или серьезным травмам.

### СОХРАНИТЕ ВСЕ ИНСТРУКЦИИ И ПРЕДОСТЕРЕЖЕНИЯ ДЛЯ ДАЛЬНЕЙШЕГО ИСПОЛЬЗОВАНИЯ.

Термин "электроинструмент" в предупреждениях относится к вашему электроинструменту с питанием от сети (шнур) или к электроинструменту с батарейным питанием (беспроводной).

### 1. БЕЗОПАСНОСТЬ РАБОЧЕЙ ЗОНЫ

- а) Держите рабочую зону чистой и хорошо освещенной.** Загроможденные или затемненные зоны predispose к несчастным случаям.
- б) Не используйте электроинструменты во взрывоопасных средах, например, в присутствии легковоспламеняющихся жидкостей, газов или пыли.** Электроинструменты создают искры, которые могут воспламенить пыль или пары.
- с) Держите детей и прохожих в стороне во время работы с электроинструментом.** Отвлекающие факторы могут привести к потере контроля над инструментом.

### 2. ЭЛЕКТРОБЕЗОПАСНОСТЬ

- а) Вилки с электроинструментом должны соответствовать розетке. Никогда не изменяйте штепсель каким-либо образом. Запрещается использовать любые переходники с заземленными электроинструментами.** Не модифицированные вилки и соответствующие розетки уменьшают риск поражения электрическим током.
- б) Избегайте контакта тела с заземленными поверхностями, такими как трубы, радиаторы, плиты и холодильники.** Существует повышенный риск поражения электрическим током, если ваше тело заземлено.
- с) Не подвергайте электроинструмент воздействию дождя или влажности.** Вода, попадающая в электроинструмент, повысит риск поражения электрическим током.
- д) Запрещается применять шнур не по назначению. Никогда не используйте шнур для переноски, вытягивания или отсоединения электроинструмента. Держите шнур вдали от тепла, масла, острых краев или движущихся частей.** Поврежденные или запутанные шнуры повышают риск поражения электрическим током.
- е) При работе с электроинструментом на открытом воздухе используйте удлинитель, предназначенный для использования на открытом воздухе.** Использование шнура, подходящего для использования на открытом воздухе, снижает риск поражения электрическим током.
- ф) Если работа электроинструмента во влажном месте неизбежна, используйте устройство защитного отключения.** Использование УЗО снижает риск поражения электрическим током.

### 3. ЛИЧНАЯ БЕЗОПАСНОСТЬ

- а) Будьте внимательны, следите за тем, что вы делаете, и пользуйтесь здравым смыслом при работе с электроинструментом. Не используйте электроинструмент во время усталости или под воздействием наркотиков, алкоголя или медикаментов.** Невнимательность при работе электроинструмента может привести к серьезной травме.
- б) Используйте средства индивидуальной защиты. Всегда надевайте защитные очки.** Защитное оборудование, такое как пылезащитная маска, нескользящая защитная обувь, каски или защита слуха, используемые для соответствующих условий, уменьшат риск возникновения травмы.
- с) Предотвращение непреднамеренного запуска. Перед подключением к источнику питания и / или батарейному блоку убедитесь, что переключатель находится в положении "выключено".** Перенос электроинструментов с пальцем на выключателе или зарядка включенных электроинструментов приводит к несчастным случаям.
- д) Перед включением электроинструмента уберите любые посторонние гаечные ключи.** Ключ, прикрепленный к вращающейся части электроинструмента, может стать причиной травмы.
- е) Не наклоняйтесь. Постоянно сохраняйте равновесие.** Это позволяет лучше контролировать электроинструмент в неожиданных ситуациях.

- f) Одевайтесь должным образом. Не надевайте свободную одежду или украшения. Держите волосы, одежду и перчатки вдали от движущихся частей.** Свободная одежда, ювелирные изделия или длинные волосы могут быть зацеплены движущимися частями.
- g) Если устройства оборудованы соединением для удаления пыли и подключения коллекторов, убедитесь, что такое оборудование подключено и используется должным образом.** Использование пылеулавливателей может уменьшить опасность, связанную с пылью.
- h) Не позволяйте опыту, полученному при частом использовании инструментов, расслабиться и игнорировать принципы безопасной работы с инструментами.** Неосторожное действие может привести к серьезной травме в течение доли секунды.

#### **4. ИСПОЛЬЗОВАНИЕ ЭЛЕКТРОИНСТРУМЕНТА И УХОД ЗА НИМ**

- a) Запрещается избыточно загружать электроинструмент. Используйте подходящий электроинструмент для вашей работы.** Правильно подобранный электроинструмент сделает работу, для которой он был разработан, лучше и безопаснее.
- b) Не используйте электроинструмент, если выключатель не работает.** Любой электроинструмент, который не может управляться с помощью переключателя, опасен и должен быть отремонтирован.
- c) Перед выполнением любых регулировок, заменой принадлежностей или хранением электроинструмента отсоедините штекер от источника питания и / или аккумуляторной батареи от электроинструмента.** Такие предупредительные меры безопасности уменьшают риск случайного запуска электроинструмента.
- d) Храните электроинструменты в недоступном для детей месте и не позволяйте лицам, незнакомым с электроинструментом или с этой инструкцией, работать с ним.** Инструменты опасны в руках необученных пользователей.
- e) Обслуживайте электроинструменты. Проверьте несоосность движущихся частей, поломку деталей и любые другие состояния, которые могут повлиять на работу электроинструмента. В случае повреждения отремонтируйте электроинструмент перед использованием.** Многие несчастные случаи связаны с плохим обслуживанием электроинструментов.
- f) Поддерживайте заточку и чистоту режущих инструментов.** Правильно обслуживаемые режущие инструменты с острыми режущими кромками легче контролировать, и снижается вероятность их деформации.
- g) Используйте электроинструмент, принадлежности и т. д. в соответствии с этими инструкциями, с учетом условий выполняемой работы.** Использование электроинструмента для операций, отличающихся от предназначенного использования, может привести к опасной ситуации.
- h) Следите, чтобы руки и хватные поверхности были сухими, чистыми и свободными от смазочного масла и консистентной смазки.** Скользкие ладони и хватные поверхности не позволят безопасно обращаться с инструментом и контролировать его в непредвиденных ситуациях.

#### **5. ИСПОЛЬЗОВАНИЕ И ОБСЛУЖИВАНИЕ АККУМУЛЯТОРНЫХ ИНСТРУМЕНТОВ**

- a) Для зарядки используйте только зарядное устройство, указанное изготовителем.** Зарядное устройство, которое подходит для одного типа аккумуляторов, может представлять опасность возгорания при использовании с другим типом аккумуляторов.
- b) Используйте электроинструменты только со специально предназначенными аккумуляторами.** Использование любого другого типа аккумуляторов может стать причиной травм и пожара.
- c) Когда аккумулятор не используется, храните его подальше от других металлических предметов, например, скрепок, монет, ключей, гвоздей, винтов или других небольших металлических предметов, которые могут привести к замыканию клемм.** Замыкание клемм аккумулятора может стать причиной ожогов или пожара.
- d) В неблагоприятных условиях из аккумулятора может вытекать жидкость; избегайте контакта с этой жидкостью. Если контакт все же произошел, промойте пострадавшее место водой. Если жидкость попала в глаза, немедленно обратитесь за медицинской помощью.** Жидкость, вытекающая из аккумулятора, может вызвать раздражение или ожоги.
- e) Не используйте аккумулятор или инструмент в случае их повреждения или изменения.** Поврежденные или измененные аккумуляторы могут вести себя непредсказуемо, что может стать причиной пожара, взрыва или опасности получения травмы.
- f) Не подвергайте аккумулятор или инструмент воздействию огня или избыточной температуры.** Воздействие огня или температуры выше 130°C может стать причиной взрыва.
- g) Выполняйте все инструкции по зарядке и не заряжайте аккумулятор или инструмент вне пределов диапазона температур, указанных в инструкциях.** Неправильная зарядка или зарядка при температурах, которые выходят за пределы указанного диапазона, может повредить аккумулятор и увеличить опасность пожара.

## **6) ОБСЛУЖИВАНИЕ**

**а) Обслуживайте свой инструмент только с помощью квалифицированного специалиста по ремонту, используя только идентичные запасные части.** Это обеспечит поддержание безопасности электроинструмента.

**б) Никогда не обслуживайте поврежденные аккумуляторы.** Обслуживание аккумуляторов должно выполняться только изготовителем или авторизованными сервисными провайдерами.

## **ИНСТРУКЦИИ ПО БЕЗОПАСНОСТИ ДЛЯ ЛОБЗИКОВ**

**1. Удерживайте лобзик за изолированные захватные поверхности, когда выполняете операцию, при которой режущий аксессуар может входить в контакт со скрытой проводкой.** Контакт с проводом под напряжением приведет к тому, что металлические части электроинструмента также будут проводить ток, что может стать причиной удара электротоком оператора.

**2. Используйте зажимы или другой практичный способ фиксации и удержания обрабатываемого предмета на устойчивой опоре.** Удержание обрабатываемого предмета в руке или с помощью своего тела ведет к его неустойчивости и может привести к потере контроля.

## **ИНСТРУКЦИИ, КАСАЮЩИЕСЯ БЕЗОПАСНОСТИ, ДЛЯ АККУМУЛЯТОРА**

**а) Не разбирайте, не открывайте и не раскалывайте элементы или аккумулятор.**

**б) Не допускайте короткого замыкания аккумулятора. Не бросайте аккумуляторы в случайную коробку или ящик, где они могут замкнуться друг на друга, или где находятся проводящие материалы, способные вызвать замыкание.** Когда аккумулятор не используется, храните его подальше от других металлических предметов, например, скрепок, монет, ключей, гвоздей, винтов или других небольших металлических предметов, которые могут привести к замыканию клемм. Замыкание клемм аккумулятора может стать причиной ожогов или пожара.

**с) Не подвергайте аккумулятор воздействию тепла или огня. Избегайте хранения под прямыми солнечными лучами.**

**д) Не подвергайте аккумулятор механическому воздействию.**

**е) В случае протекания аккумулятора не допускайте попадания жидкости на кожу или в глаза. В случае контакта промойте поврежденный участок большим количеством воды и обратитесь за медицинской помощью.**

**ф) Немедленно обратитесь за медицинской помощью при проглатывании элементов или аккумулятора.**

**г) Держите аккумулятор чистым и сухим.**

**h) Протирайте клеммы аккумулятора чистой сухой тканью, если они загрязнились.**

**и) Аккумулятор перед использованием необходимо зарядить. Всегда сверяйтесь с инструкцией и используйте правильную процедуру зарядки.**

**j) Не держите аккумулятор на зарядном устройстве, когда он не используется.**

**к) После продолжительных периодов хранения может появиться необходимость зарядить и разрядить аккумулятор несколько раз для достижения максимальной производительности.**

**l) Аккумулятор работает с наилучшей производительностью при обычной комнатной температуре (20°C ± 5°C).**

**m) При утилизации аккумуляторов держите аккумуляторы различных электромеханических систем отдельно друг от друга.**

**n) Для зарядки используйте только зарядное устройство, указанное WORX. Не используйте никакое другое зарядное устройство, кроме специально предназначенного для использования с оборудованием.** Зарядное устройство, которое подходит для одного типа аккумуляторов, может представлять опасность возгорания при использовании с другим типом аккумуляторов.

**о) Не используйте любой аккумулятор, который не предназначен для этого оборудования.**

**р) Держите аккумулятор вне доступа детей.**

**q) Сохраните исходные инструкции к изделию для дальнейшего использования.**

**г) Когда оборудование не используется, извлекайте из него аккумулятор.**



















**с) Утилизируйте аккумулятор должным образом.**




## **УСЛОВНЫЕ ОБОЗНАЧЕНИЯ**



Чтобы уменьшить риск травм, пользователь должен прочитать руководство по эксплуатации



	Предостережение
	Наденьте защиту для слуха
	Наденьте защиту для глаз
	Запрещается подвергать воздействию дождя или воды
	Запрещается подвергать воздействию пламени
	Прежде чем менять аксессуары, необходимо убедиться, что аккумулятор извлечен.
	Наденьте пылезащитную маску
 Li-Ion 	Не выбрасывайте аккумуляторы. Верните разряженные аккумуляторы в местный пункт сбора или переработки
	Носите защитные перчатки
	Дерево
	Металл
	Алюминий
	Пластмасса
	Плитка
	Высокая скорость
	Низкая скорость
	Неправильно
	Правильно

	Заблокировано
	Разблокировано
	Отходы электрооборудования запрещается утилизировать вместе с бытовыми отходами. Они должны быть доставлены в местный центр утилизации для надлежащей переработки. Обратитесь к местным органам управления или продавцу за рекомендациями по утилизации.

1. ПЕРЕКЛЮЧАТЕЛЬ БЛОКИРОВКИ
2. ПЕРЕКЛЮЧАТЕЛЬ ВКЛ./ВЫКЛ.
3. КНОПКА ВЫСВОБОЖДЕНИЯ АККУМУЛЯТОРА \*
4. АККУМУЛЯТОР \*
5. УПРАВЛЯЮЩИЙ РЫЧАГ МАЯТНИКОВОГО ДЕЙСТВИЯ
6. ВАКУУМНЫЙ ПЕРЕХОДНИК
7. ПЛИТА ОСНОВАНИЯ
8. РОЛИКОВАЯ НАПРАВЛЯЮЩАЯ
9. ЛЕЗВИЕ ПИЛЫ
10. КОНТАКТНЫЙ ПРОТЕКТОР
11. ДЕРЖАТЕЛЬ ЛЕЗВИЯ, НЕ ТРЕБУЮЩИЙ ПРИМЕНЕНИЯ ИНСТРУМЕНТОВ
12. СВЕТОДИОД
13. ШЕСТИГРАННЫЙ ГАЕЧНЫЙ КЛЮЧ

**Не все показанные или описанные аксессуары включены в стандартный комплект.**

#### ТЕХНИЧЕСКИЕ ДАННЫЕ

Тип **WX543 WX543.2 WX543.9 (540-559- обозначение механизмов, к которым относится лобзик)**

		WX543 WX543.2	WX543.9
Напряжение		20 В = макс.**	
Скорость без нагрузки		0-2600/мин.	
Длина шага		24 мм	
Возможность реза	Дерево	80 мм	
	Алюминий	18 мм	
	Сталь	8 мм	
Возможность наклона		±45°	
Вес		2,1 кг	1,7 кг


\*\* Напряжение измеряется без нагрузки. Начальное напряжение аккумулятора достигает максимум 20 вольт. Номинальное напряжение - 18 вольт.

## АКСЕССУАРЫ

	WX543	WX543.2	WX543.9
Зарядное устройство (WA3860)	1	1	/
Аккумулятор (WA3551.1)	1	1	/
Лезвие для дерева	1	1	1
Вакуумный переходник	1	1	1
Шестигранный гаечный ключ	1	1	1
Комплект лезвий Jigsaw 10 шт. (WA8105)	/	1	/

Мы рекомендуем вам приобрести аксессуары в том же магазине, где вам продали инструмент. Пользуйтесь аксессуарами хорошего качества от известного производителя. Выбирайте тип в соответствии с работой, которую вы собираетесь проделать. Более подробная информация приводится на упаковке аксессуаров. Сотрудники магазина могут помочь вам и дать совет.

## ИНФОРМАЦИЯ О ШУМЕ

Измеренное звуковое давление	$L_{pA} = 88,3 \text{ дБ(А)}$
Измеренная мощность звука	$L_{WA} = 99,3 \text{ дБ(А)}$
$K_{pA}$	3,0 дБ(А)
Носите защитные наушники	

## ИНФОРМАЦИЯ О ВИБРАЦИИ

Суммарные значения вибрации (трехкомпонентная векторная сумма), определенные согласно EN 62841:	
Резка досок	Измеренная вибрация: $a_{h,B} = 9,134 \text{ м/с}^2$
	Погрешность $K = 1,5 \text{ м/с}^2$
Резка стали	Измеренная вибрация: $a_{h,M} = 9,105 \text{ м/с}^2$
	Погрешность $K = 1,5 \text{ м/с}^2$

Заявленное общее значение вибрации и заявленное значение испускаемого шума были измерены в соответствии со стандартной методикой проведения испытаний и могут использоваться для сравнения инструментов между собой.

Заявленное общее значение вибрации и заявленное значение испускаемого шума могут использоваться также для предварительной оценки воздействия.



**ПРЕДОСТЕРЕЖЕНИЕ:** Значение вибрации при фактическом использовании электроинструмента может отличаться от заявленного значения в зависимости от того, как инструмент используется: Как используется инструмент, и какие материалы подвергаются резке или сверлению.

Хорошее состояние инструмента и его хорошее обслуживание.

Использование правильного аксессуара для инструмента и обеспечение его остроты и хорошего состояния.

Крепость удержания рукояток и использование антивибрационных аксессуаров.

Используется ли инструмент в соответствии с его предназначением и этими инструкциями.

**Этот инструмент может вызвать тремор рук при его неправильном использовании.**



**ПРЕДОСТЕРЕЖЕНИЕ:** Чтобы быть точной, оценка уровня воздействия в реальных условиях использования должна также учитывать все части рабочего цикла, такие как время, когда инструмент выключен и когда он работает на холостом ходу и не выполняет работу. Это

может значительно снизить уровень воздействия за весь рабочий период.

Помогает минимизировать риск возникновения тремора рук.

ВСЕГДА используйте острые резцы, сверла и режущие диски.

Обслуживайте этот инструмент в соответствии с этими инструкциями и хорошо смазывайте (при необходимости)

При регулярном использовании инструмента - приобретите антивибрационные аксессуары.

Планируйте ваш рабочий график так, чтобы распределить использование инструмента с наибольшей вибрацией на несколько дней.

## ИНСТРУКЦИИ ПО ЭКСПЛУАТАЦИИ



**ПРИМЕЧАНИЕ:** Перед использованием инструмента внимательно прочитайте инструкцию.

### ПРЕДУСМОТРЕННОЕ ИСПОЛЬЗОВАНИЕ

Инструмент предназначен для распилки дерева, пластмассы, металла и строительных материалов, будучи прочно закреплен на обрабатываемом предмете. Подходит для прямых и изогнутых пропилов. Необходимо соблюдать рекомендации, относящиеся к лезвиям.

## СБОРКА И ЭКСПЛУАТАЦИЯ

Операция	Рисунок
<b>ПЕРЕД ЭКСПЛУАТАЦИЕЙ</b>	
Извлечение аккумулятора	См. рис. A1
Зарядка аккумулятора	См. рис. A2
Установка аккумулятора	См. рис. A3
<b>СБОРКА</b>	

Установка лезвия <b>ПРИМЕЧАНИЕ:</b> Убедитесь, что лезвие установлено на место. Черная линия на лезвии должна быть полностью скрыта внутри держателя лезвия, не требующего применения инструментов.	См. рис. В1
Извлечение лезвия <b>ПРИМЕЧАНИЕ:</b> При извлечении лезвия удерживайте его одной рукой.	См. рис. В2
Установка вакуумного переходника	См. рис. В3
Снятие вакуумного переходника <b>ПРИМЕЧАНИЕ:</b> Нажмите и удерживайте выступ на нижней части вакуумного переходника, прежде чем вытянуть его из инструмента.	См. рис. В4
<b>ЭКСПЛУАТАЦИЯ</b>	
Функция маятника	См. рис. С
Безопасный переключатель вкл./выкл. <b>ПРИМЕЧАНИЕ:</b> По соображениям безопасности нельзя заблокировать переключатель вкл./выкл. инструмента; он должен оставаться нажатым все время проведения операции. Увеличение или уменьшение давления на переключатель вкл./выкл. обеспечивает плавное управление скоростью хода включенного инструмента.	См. рис. D
Пропил по прямой и по кривой линии	См. рис. E1, E2
Резка с наклоном <b>ПРИМЕЧАНИЕ:</b> Снимите вакуумный переходник до начала регулировки плиты основания. <b>ПРИМЕЧАНИЕ:</b> Поверните плиту основания в желательное положение согласно шкале. Убедитесь, что лезвие вошло в зацепление между колесиком позиционирования лезвия.	См. рис. F, G
Глубокий рез	См. рис. H

## СОВЕТЫ ПО РАБОТЕ С ЛОБЗИКОМ

Если ваш электроинструмент становится слишком горячим, дайте дисковой пиле поработать без нагрузки в течение 2-3 минут, чтобы охладить электродвигатель. Избегайте продолжительного использования при очень низких скоростях. Всегда используйте лезвие, подходящее для разрезаемого материала и в соответствии с его толщиной. Для крутых поворотов лучше использовать узкое лезвие. При распиливании металла или аналогичных материалов наносите хладагент/смазочное вещество вдоль линии реза.

Всегда следует убедиться, что обрабатываемый предмет прочно закреплен или зажат, чтобы предотвратить его смещение. Любое смещение материала может повлиять на качество реза. Лезвие, пилящее по восходящему направлению, может создавать сколы верхней поверхности. Убедитесь, что верхняя поверхность будет невидимой после окончания вашей работы.

Для облегчения контроля пользуйтесь низкой скоростью для начала реза, а затем увеличьте ее до правильной скорости.

Чтобы избежать сбоев в работе, не пилите гипсокартон снизу или сверху.

Направляющий ролик необходимо периодически проверять на износ и смазывать каплей масла. Если ролик изношен, его необходимо заменить.

## ТЕХНИЧЕСКОЕ ОБСЛУЖИВАНИЕ

**Извлекайте аккумулятор из инструмента перед выполнением любых регулировок, ухода или обслуживания.**

В электроинструменте нет частей, обслуживаемых пользователем. Никогда не пользуйтесь водой или химическими чистящими средствами для очистки электроинструмента. Начисто протирайте сухой тканью. Всегда храните электроинструмент в сухом месте. Поддерживайте чистоту вентиляционных отверстий электродвигателя. Не допускайте попадания пыли на все рабочие устройства управления. Иногда вы можете увидеть искры через вентиляционные отверстия. Это нормально и не повредит ваш инструмент.

## ДЛЯ АККУМУЛЯТОРНЫХ ИНСТРУМЕНТОВ

Диапазон температур окружающей среды для использования и хранения инструмента и аккумулятора - 0°C-45°C.

Рекомендуемый диапазон температур окружающей среды для зарядной системы во время зарядки - 0°C-40°C.

## ВЫЯВЛЕНИЕ И УСТРАНЕНИЕ НЕИСПРАВНОСТЕЙ

ПРОБЛЕМА	ВОЗМОЖНАЯ ПРИЧИНА	ВОЗМОЖНОЕ РЕШЕНИЕ
Инструмент внезапно останавливается во время работы.	Перегрузка. Слишком высокая температура аккумулятора.	Немедленно сбросьте нагрузку с инструмента и дайте ему остыть в течение приблизительно 30 секунд, запустив его без нагрузки.
	Низкий заряд аккумулятора.	Зарядите аккумулятор.

## ЗАЩИТА ОКРУЖАЮЩЕЙ СРЕДЫ



Отходы электрооборудования запрещается утилизировать вместе с бытовыми отходами. Они должны быть доставлены в местный центр утилизации для надлежащей переработки. Обратитесь к местным органам управления или продавцу за рекомендациями по утилизации.

## ДЕКЛАРАЦИЯ СООТВЕТСТВИЯ

Компания,  
POSITEC Germany GmbH  
Grüner Weg 10, 50825 Cologne, Germany

Заявляет, что изделие,

Описание: **Аккумуляторный лобзик WORX**

Модель **WX543 WX543.2 WX543.9 (540-559 - обозначение механизмов, к которым относится лобзик)**

Функция: **резка различных материалов**

Соответствует положениям следующих Директив,

**2006/42/EC**

**2014/30/EU**

**2011/65/EU**

Соответствует стандартам:

**EN 62841-1,**

**EN 62841-2-11,**

**EN 55014-1,**

**EN 55014-2**

Лицо с правом компилирования технического файла,

имя: **Marcel Filz**

Адрес: **Positec Germany GmbH**

**Grüner Weg 10, 50825 Cologne, Germany**



2018/11/13

Allen Ding

Заместитель главного инженера, Тестирование и сертификация

Positec Technology (China) Co., Ltd

18, Dongwang Road, Suzhou Industrial

Park, Jiangsu 215123, P. R. China



**you've got the power**

[www.worx.com](http://www.worx.com)

Copyright © 2018, Positec. Все права сохраняются.

AR01354602